

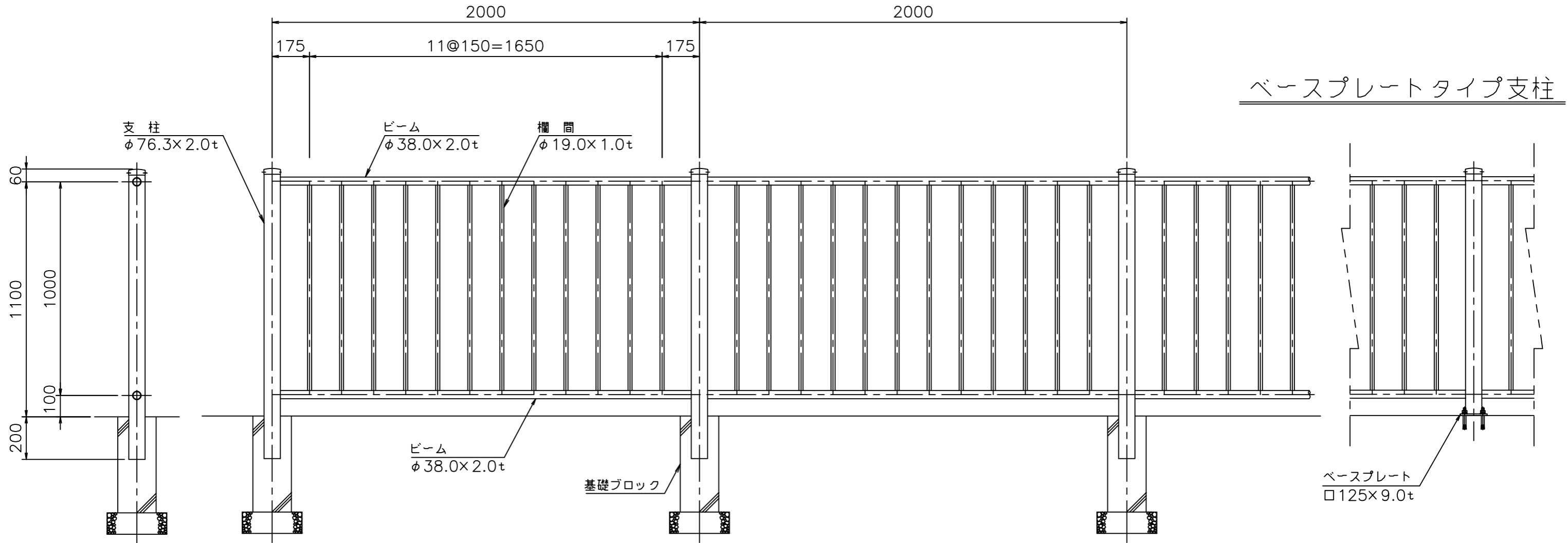
ステンレス製 柵 取付詳細図 (S=1/20)

M・G-GPS-101 (H110)

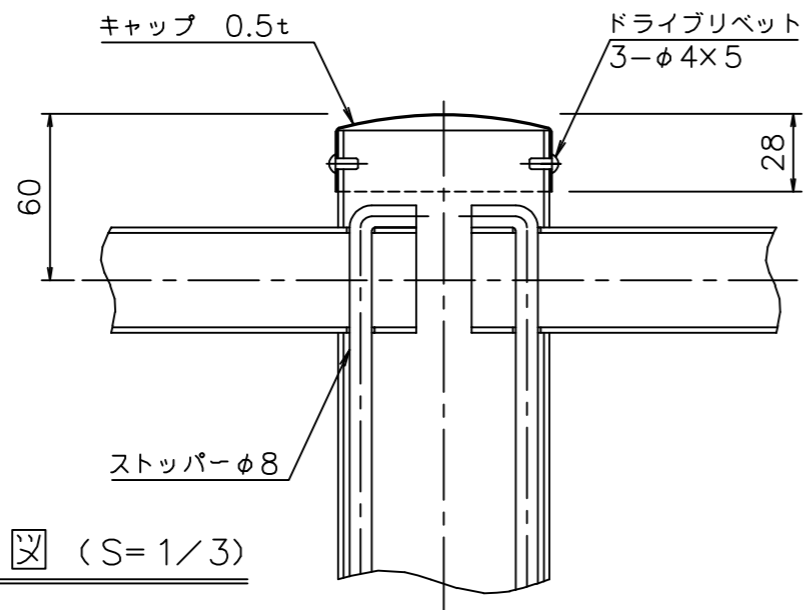
型式：M・G-GPS-101 (H110)

材質：SUS304

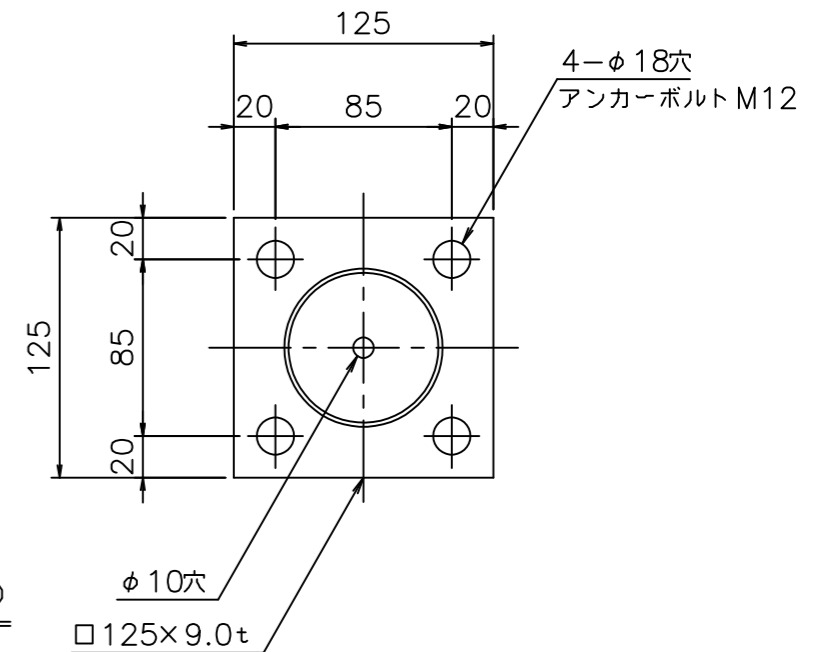
仕上：バフ研磨#400



ベースプレートタイプ支柱



ビーム接続部詳細図 (S=1/3)



ベースプレート詳細 (S=1/4)

M&G 株式会社 メタルガラス・ジャパン

工事名

工番

原案 設計 製図 発案

製図 年月日

ステンレス製柵 M-G-GPS-101 (H110)

図番

縮尺 図示

訂正 年月日

訂正 年月日

訂正 年月日

業 歴

訂正