

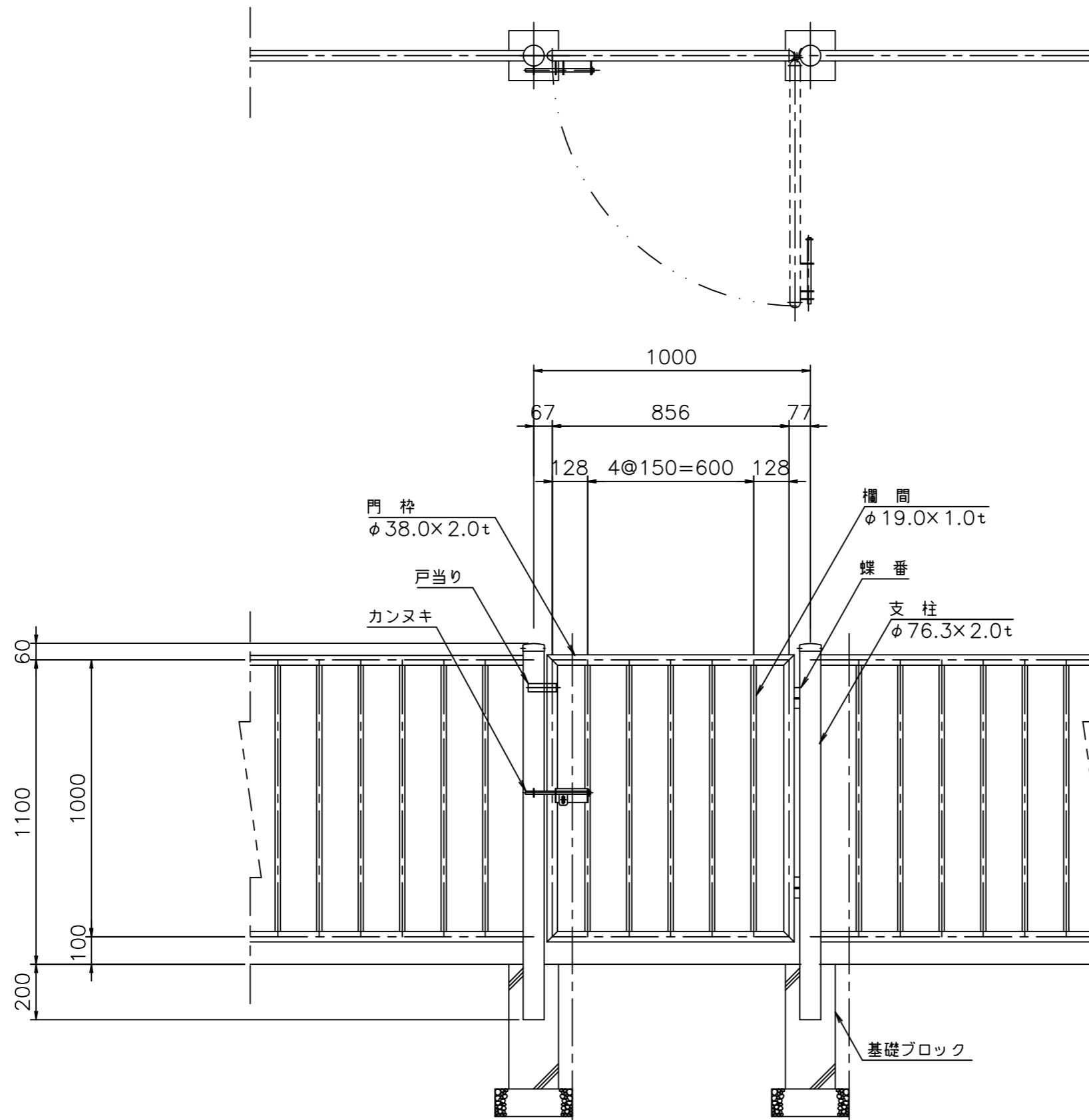
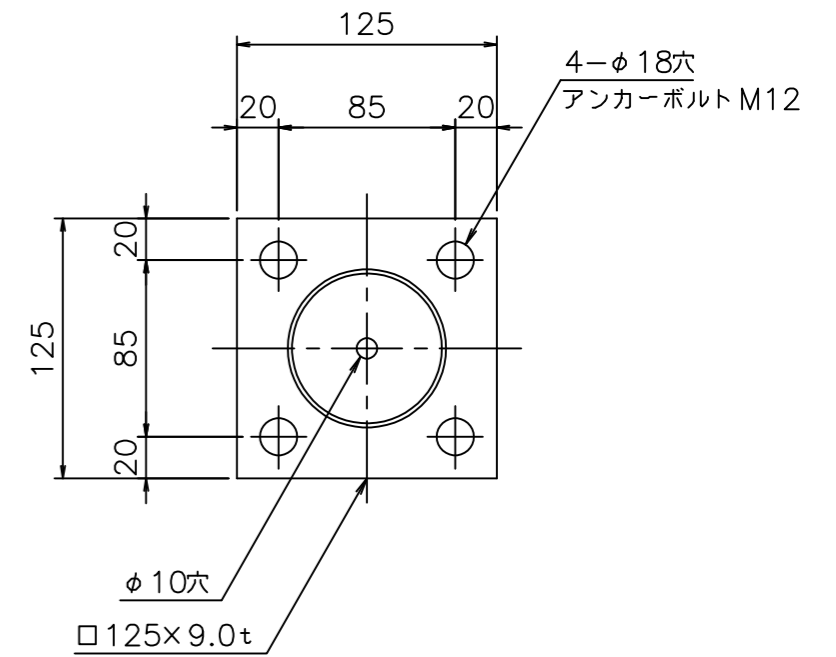
片開き門扉 取付詳細図 (S=1/20)

型式: M・G-GPS-101 (H110)

材質: SUS304

仕上: バフ研磨#400

ベースプレート詳細 (S=1/4)



ベースプレートタイプ支柱

