

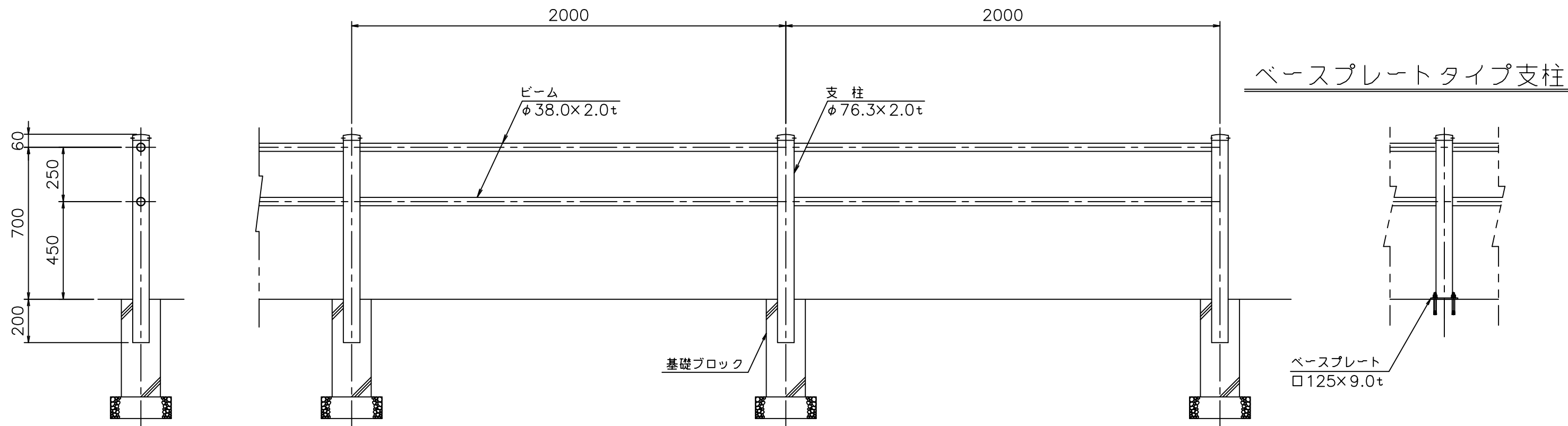
ステンレス製 柵 取付詳細図 (S=1/20)

M・G-GPS-2 (H70)

型式: M・G-GPS-2 (H70)

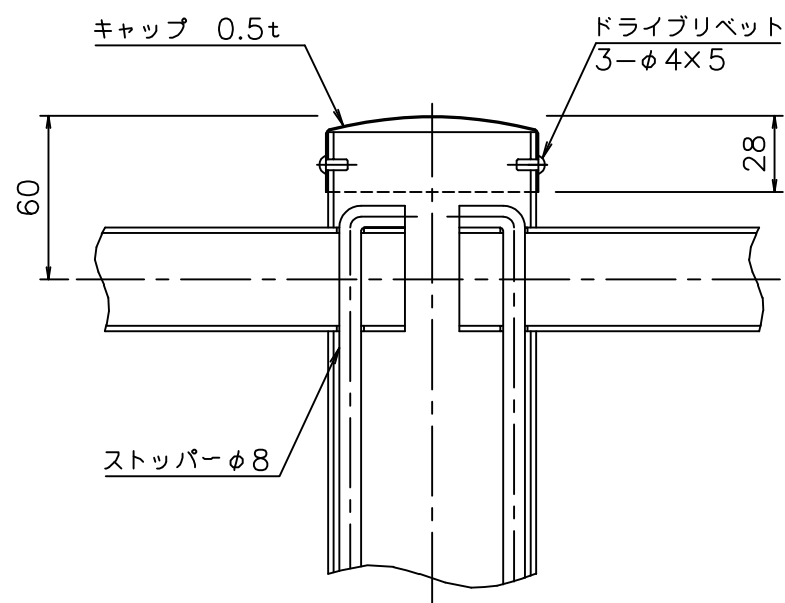
材質: SUS304

仕上: バフ研磨#400

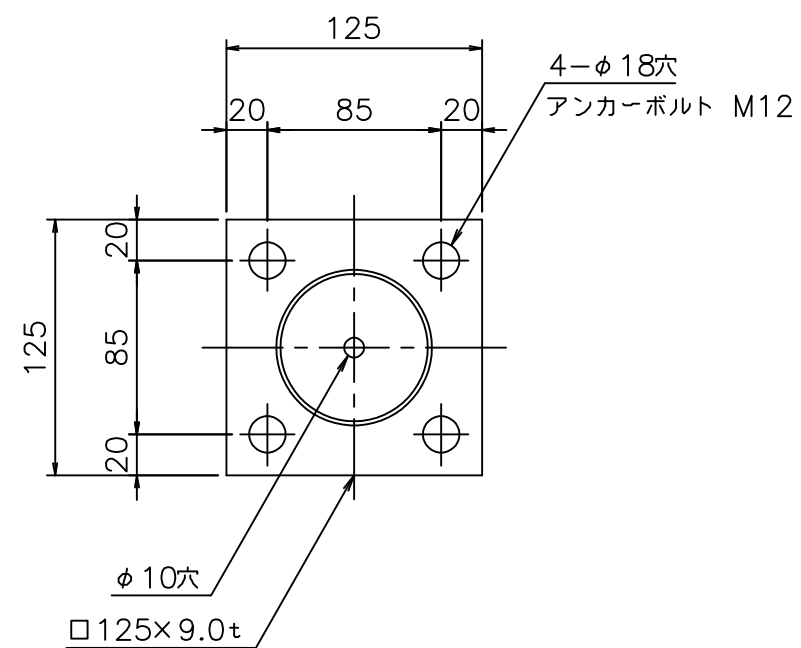


ベースプレートタイプ支柱

ビーム接続部詳細図 (S=1/3)



ベースプレート詳細 (S=1/4)



株式会社 メタルガラス・ジャパン										工事名 ステンレス製柵 M-G-GPS-2 (H70)		工番 図番	
原案	設計	製図	発案	製図	年月日	製図	年月日	縮尺	図示				
訂正	記号	年月日	訂正	記号	年月日	業 歴		訂正					