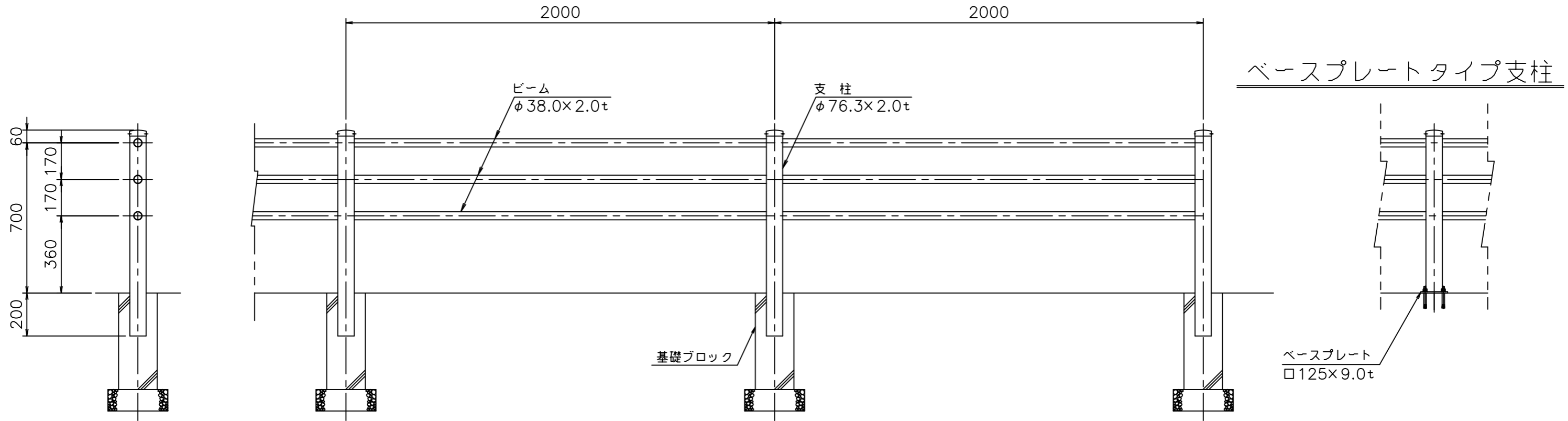


ステンレス製 柵 取付詳細図 (S=1/20)

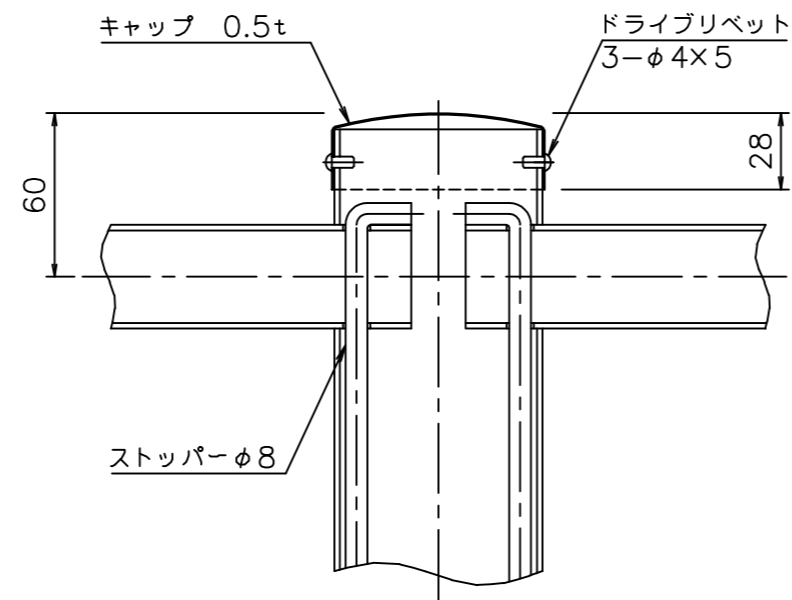
型式：M・G-GPS-3A (H70)

材質：SUS304

仕上：バフ研磨#400



ビーム接続部詳細図 (S=1/3)



ベースプレート詳細 (S=1/4)

