

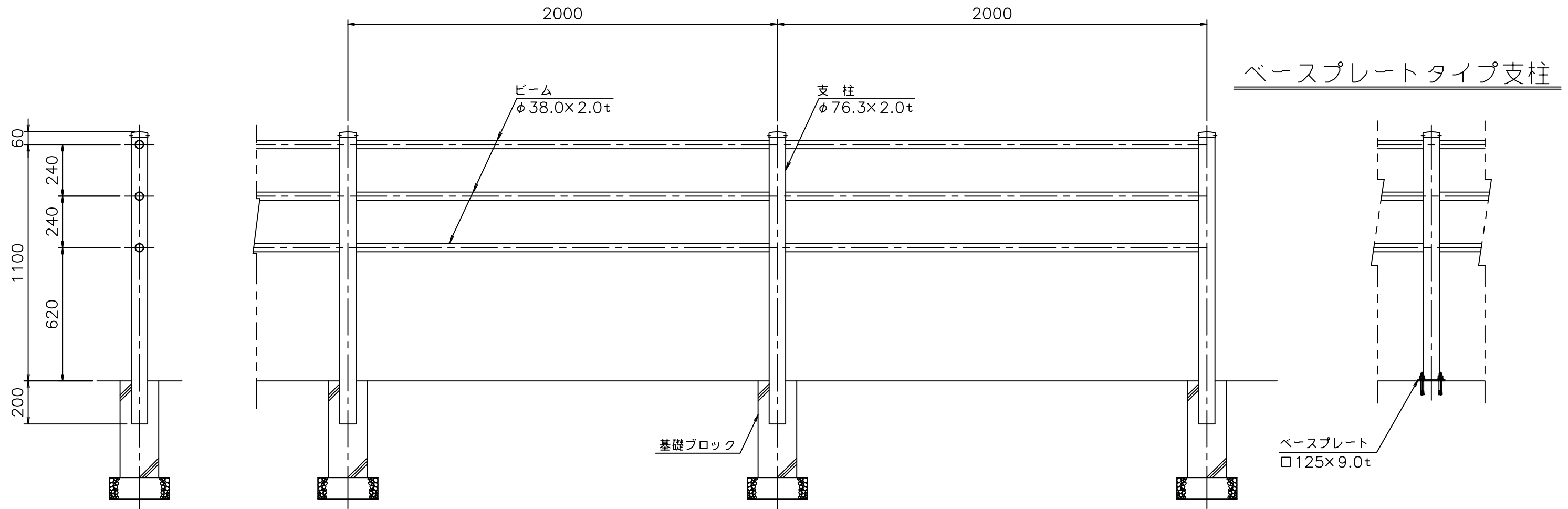
ステンレス製 柵 取付詳細図 (S=1/20)

M・G-GPS-3C (H110)

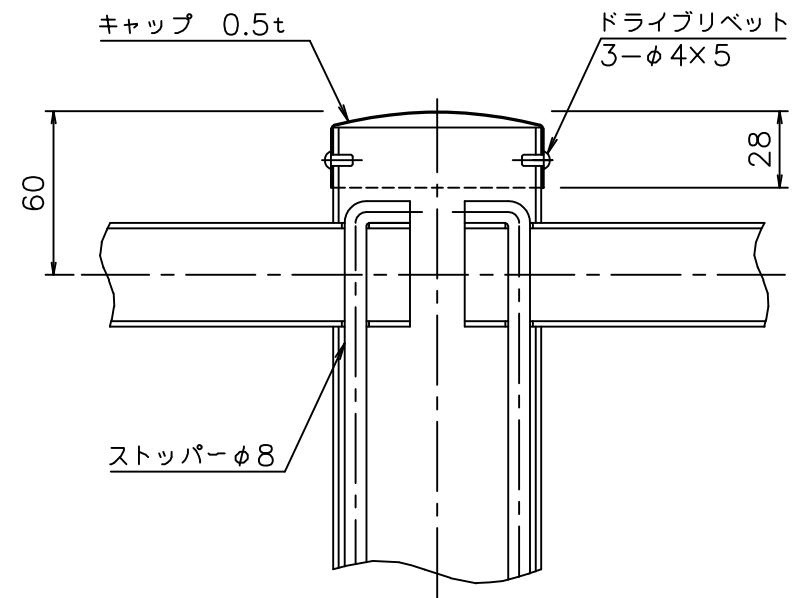
型式: M・G-GPS-3C (H110)

材質: SUS304

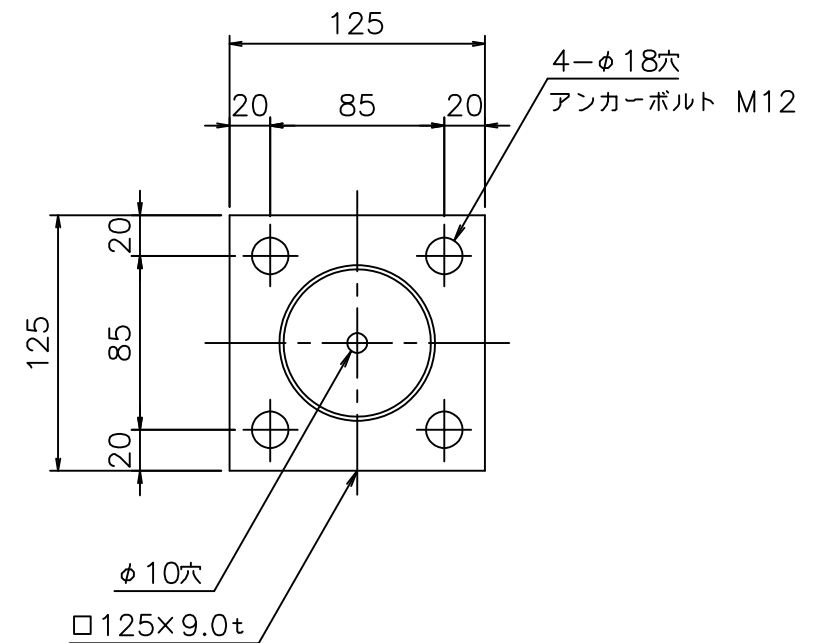
仕上: バフ研磨#400



ビーム接続部詳細図 (S=1/3)



ベースプレート詳細 (S=1/4)



M&G 株式会社 メタルガラス・ジャパン										工事名	工番
製図 年月日										図面名称	図番
縮尺 図示										ステンレス製柵 M-G-GPS-3C (H110)	
訂正	記号	年月日	訂正	記号	年月日	訂正	記号	年月日	訂正	記号	年月日