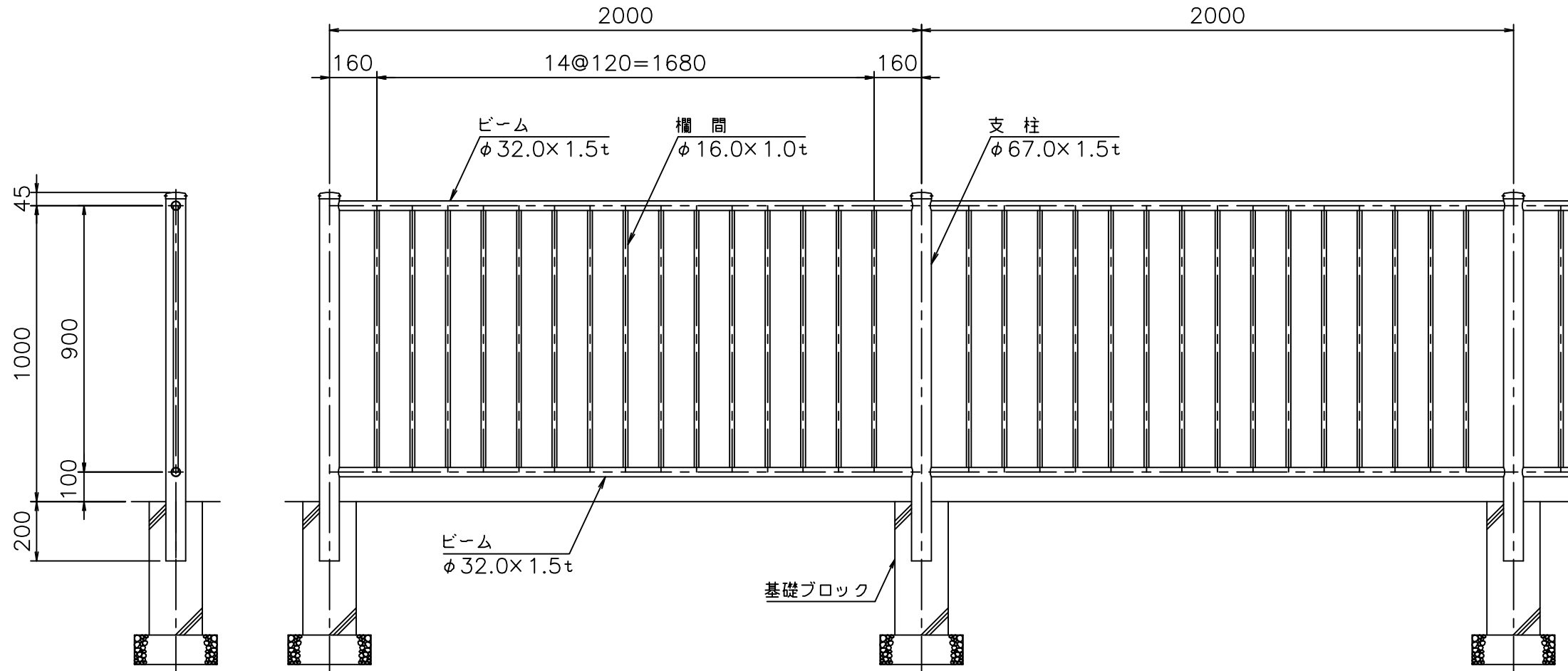


ステンレス製 柵 取付詳細図 (S=1/20)

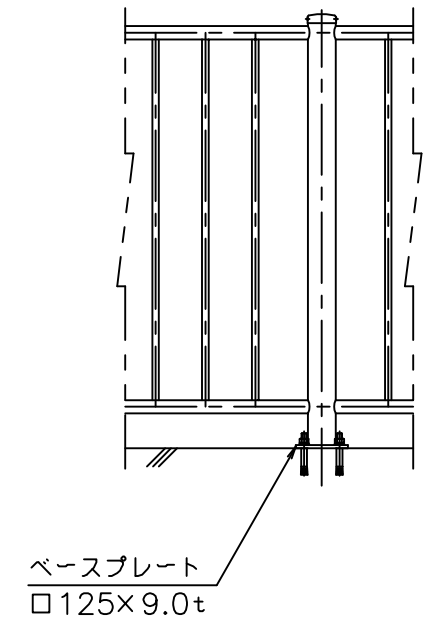
型式: M・G-SF-101 (H100)

材質: SUS304

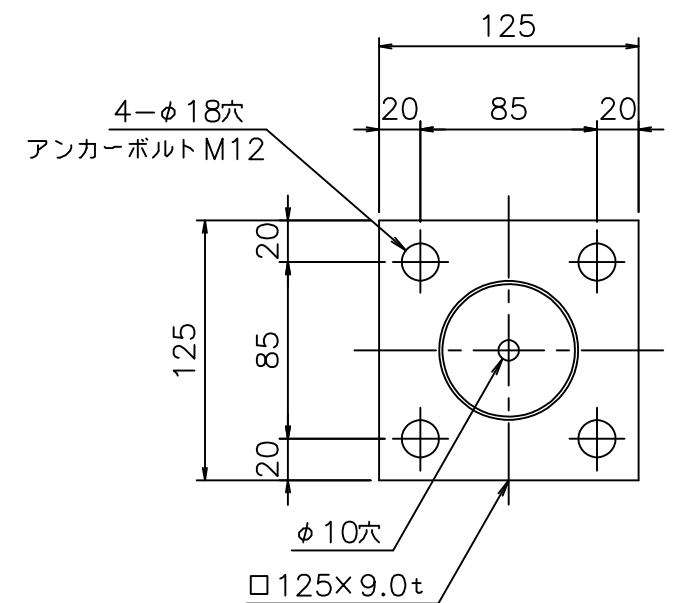
仕上: バフ研磨#400



ベースプレートタイプ支柱



ベースプレート詳細 (S=1/4)



ビーム接続部詳細 (S=1/4)

