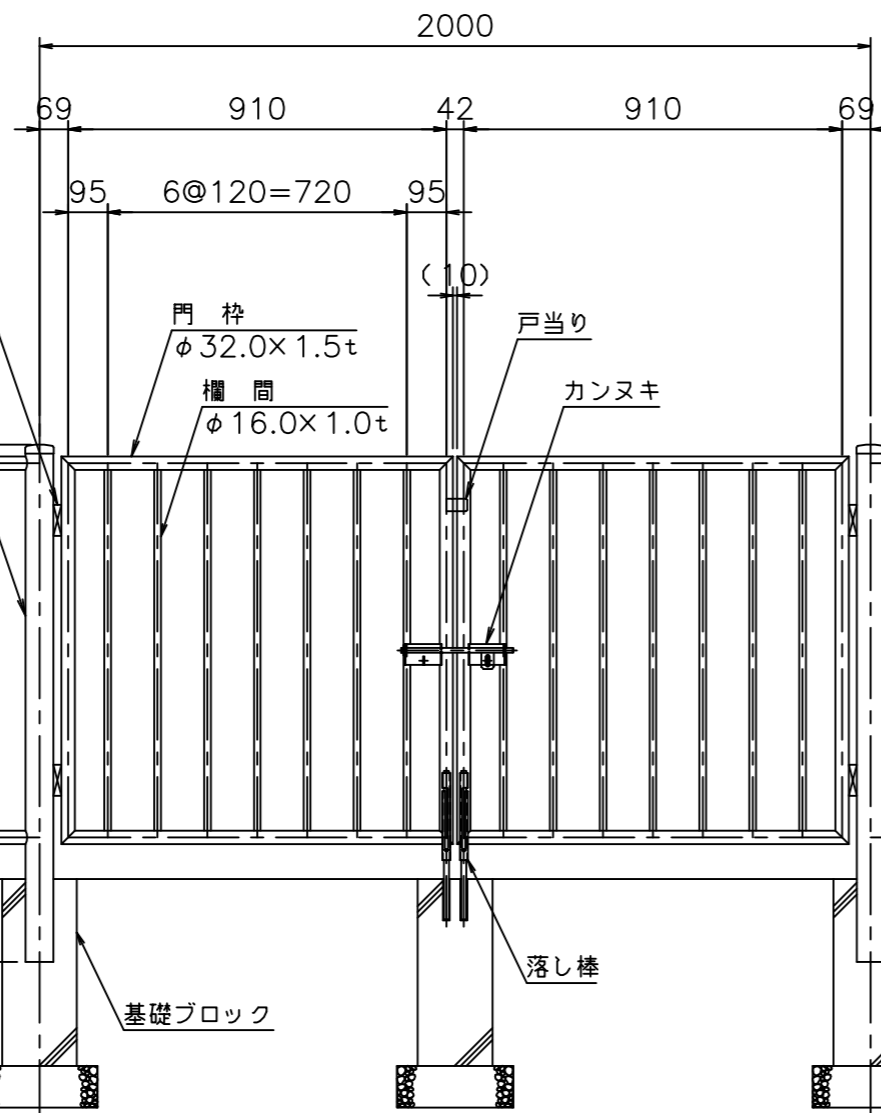
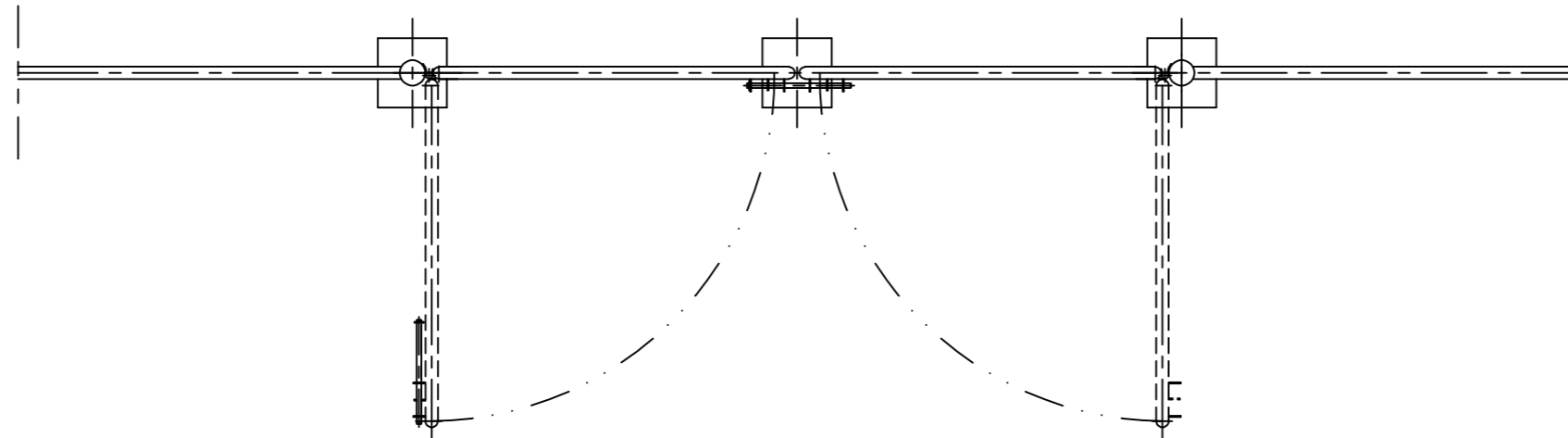


両開き門扉 取付詳細図 (S=1/20)

型式：M・G-SF-101 (H100)

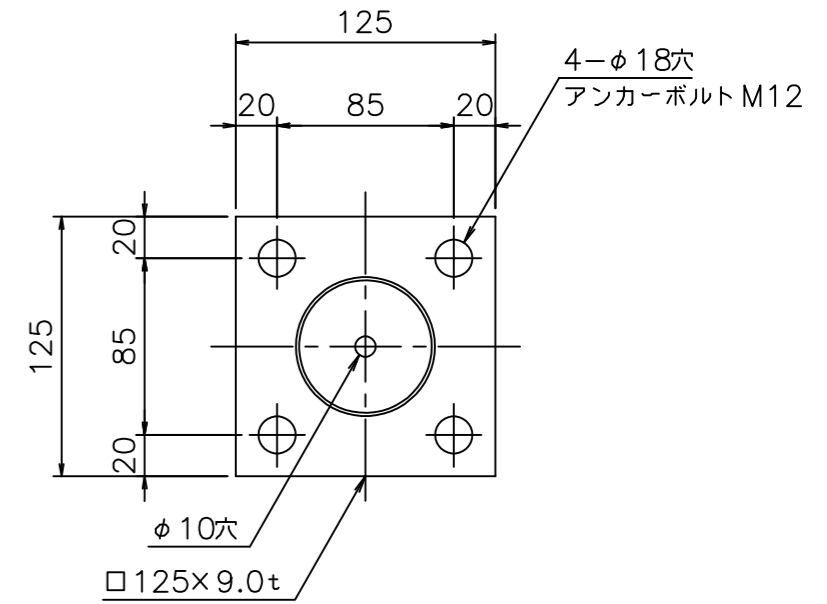
材質：SUS304

仕上：バフ研磨#400

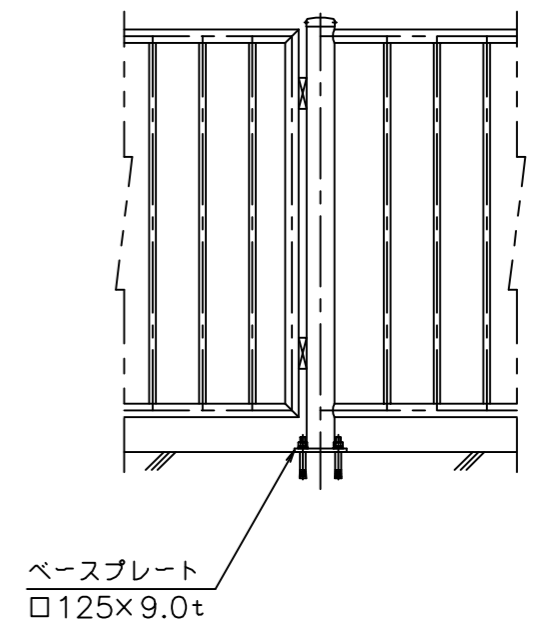


ベースプレート詳細

(S=1/4)



ベースプレートタイプ支柱



M&G 株式会社 メタルガラス・ジャパン										工事名		工番			
原案 設計 製図 発案										製図 年月日		図面名称		図番	
縮尺 図示										ステンシル欄 両開き門扉 M・G-SF-101 (H100)					
記号	年月日	訂正	記号	年月日	訂正	記号	年月日	訂正	記号	年月日	訂正	記号	年月日		