

両開き門扉 取付詳細図 (S=1/20)

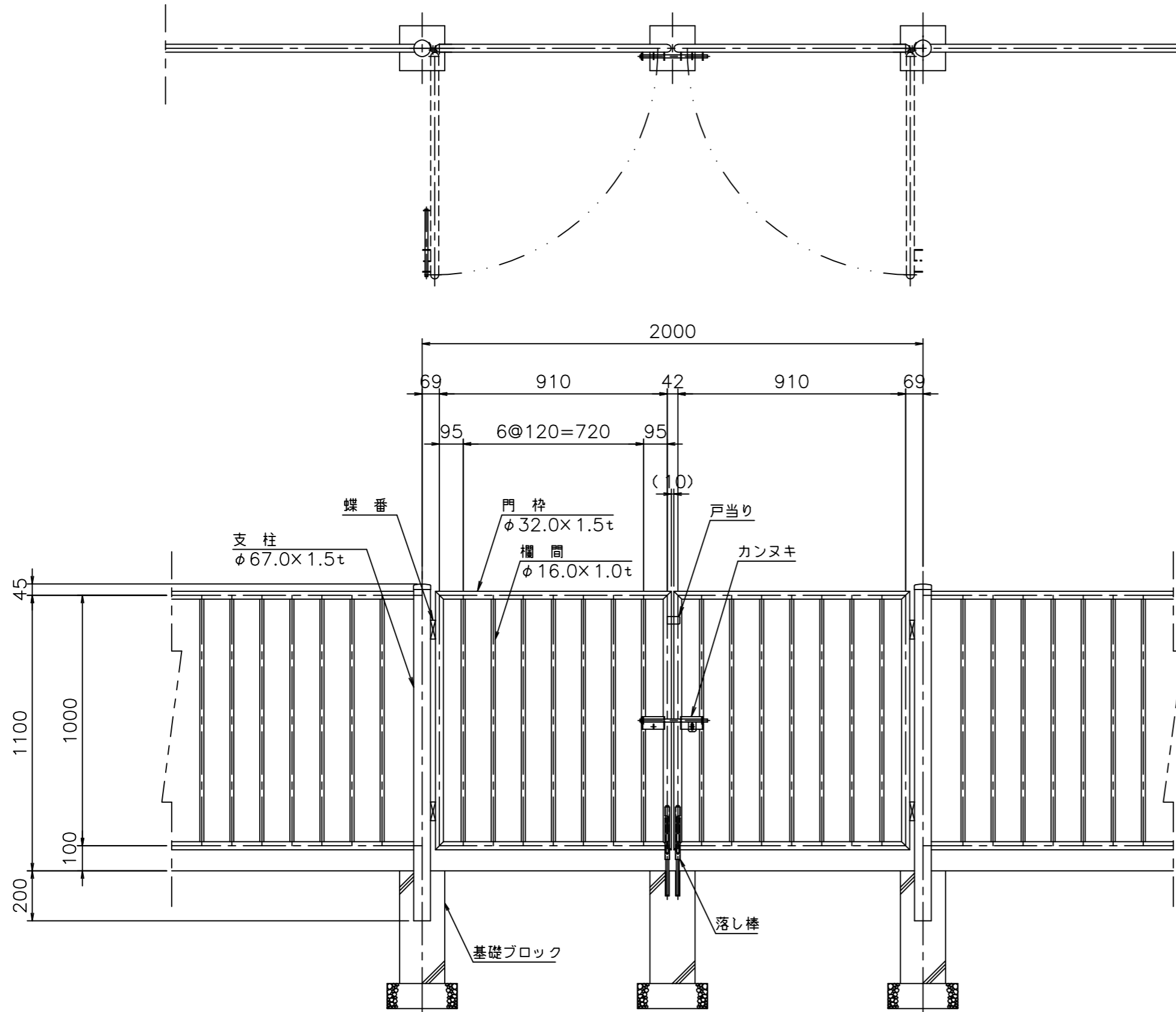
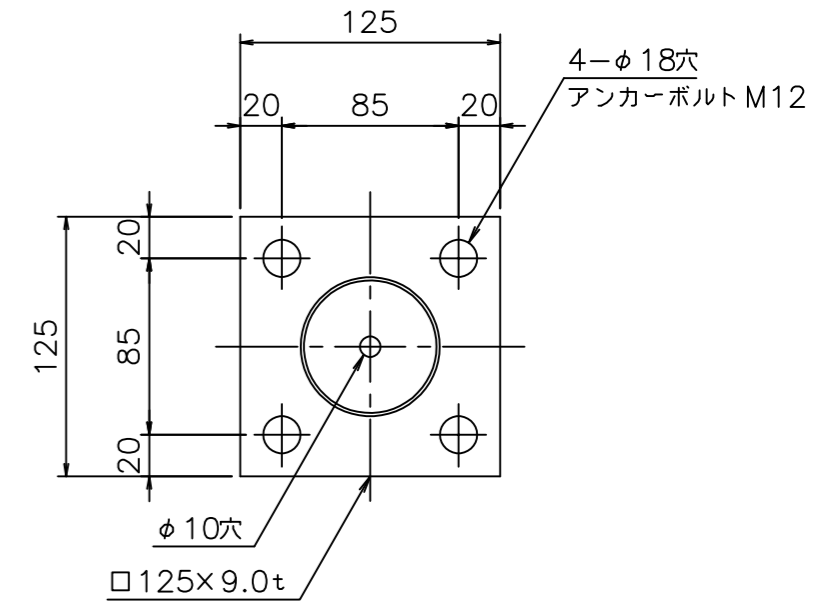
型式：M・G-SF-101 (H110)

材質：SUS304

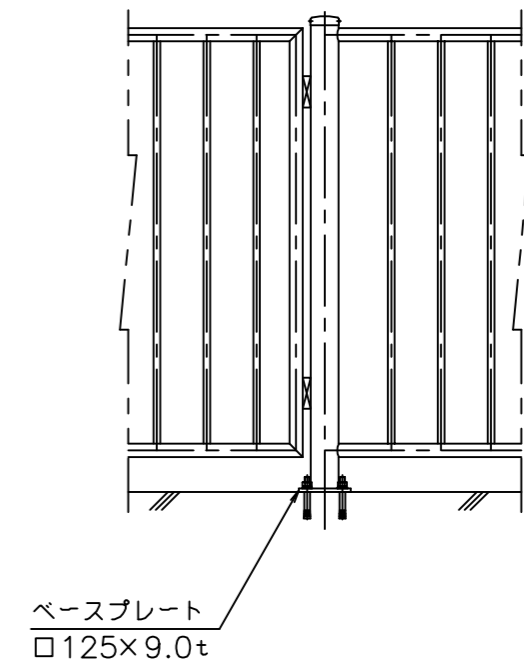
仕上：バフ研磨#400

ベースプレート詳細

(S=1/4)



ベースプレートタイプ支柱



M&G 株式会社 メタルガラス・ジャパン										工事名	工番
製図 年月日										図面名称	図番
縮尺 図示										ステンレス 両開き門扉 M・G-SF-101 (H110)	
訂正	記号	年月日	訂正	記号	年月日	訂正	記号	年月日	訂正	記号	年月日