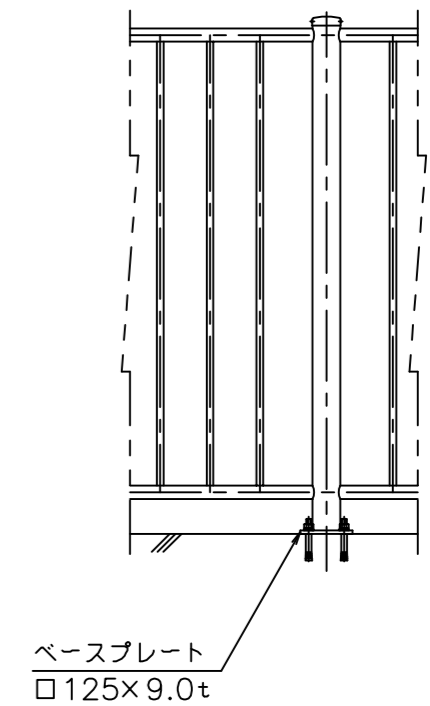


ベースプレートタイプ支柱



ステンレス製 柵 取付詳細図 (S=1/20)

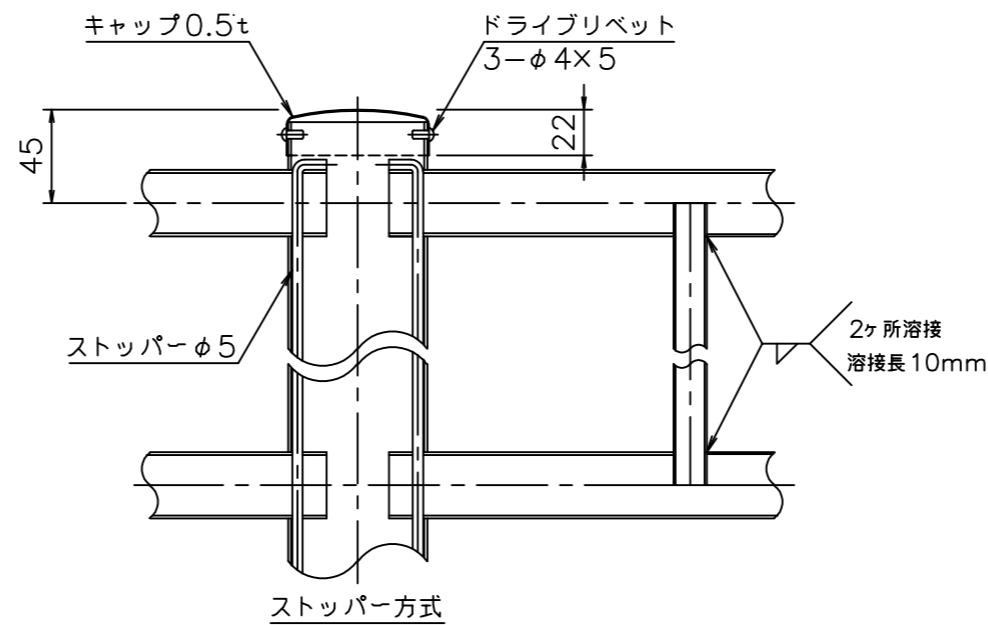
型式: M・G-SF-101 (H120)

材質: SUS304

仕上: バフ研磨#400

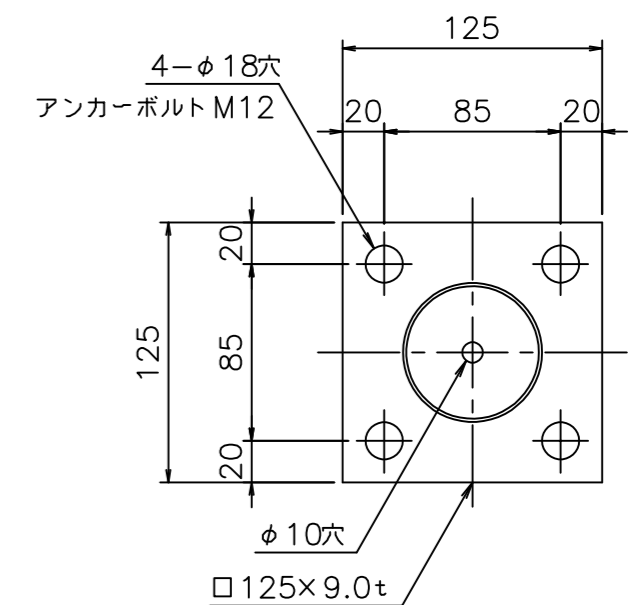
ビーム接続部詳細

(S=1/4)



ベースプレート詳細

(S=1/4)



M&G 株式会社 メタルガラス・ジャパン										工事名	工番
原案	設計	製図	監製	製図	年月日	製図	年月日	縮尺	図示	図面名称	図番
ステンレス製柵 M-G-SF-101 (H120)											