

両開き門扉 取付詳細図 (S=1/20)

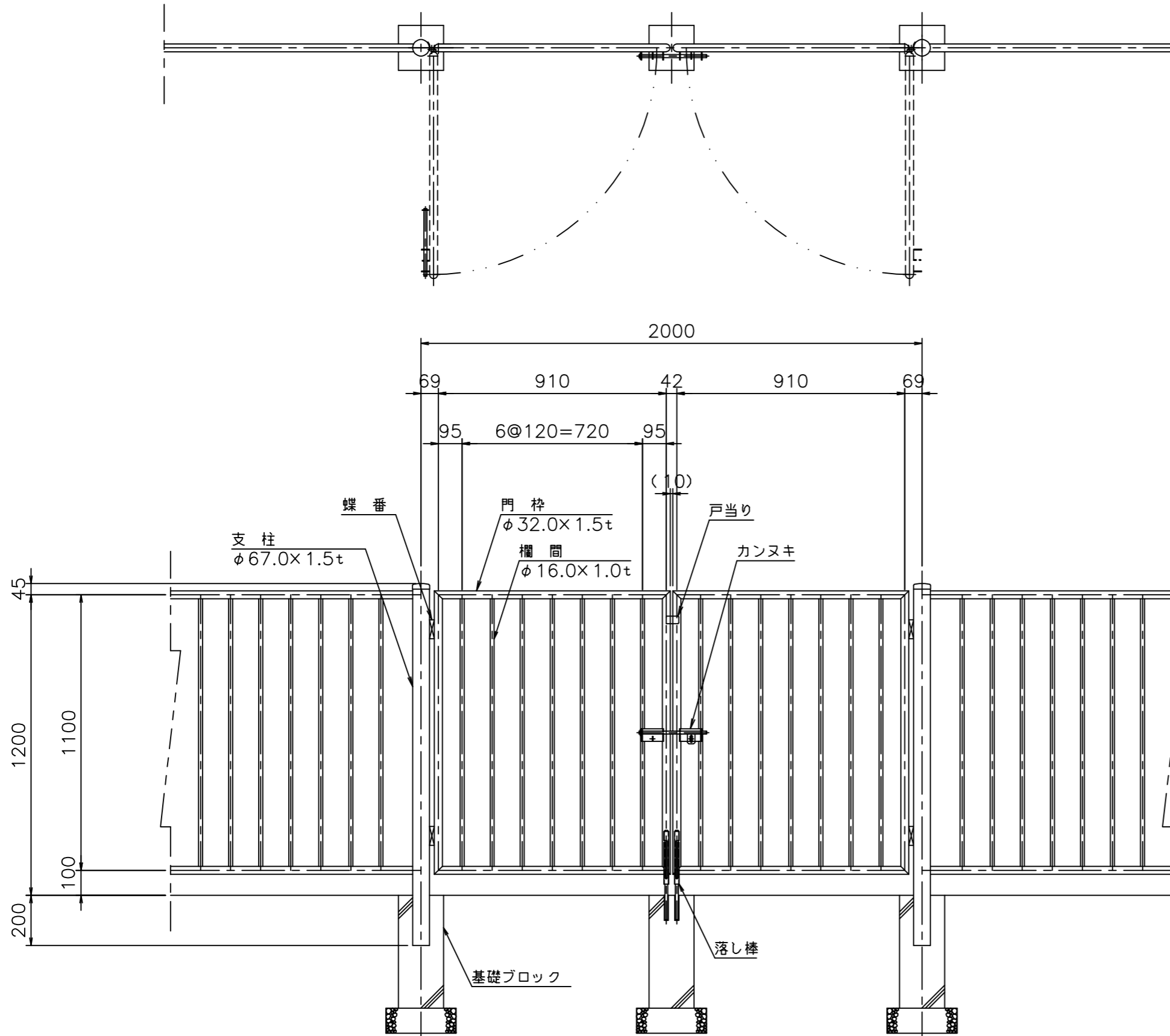
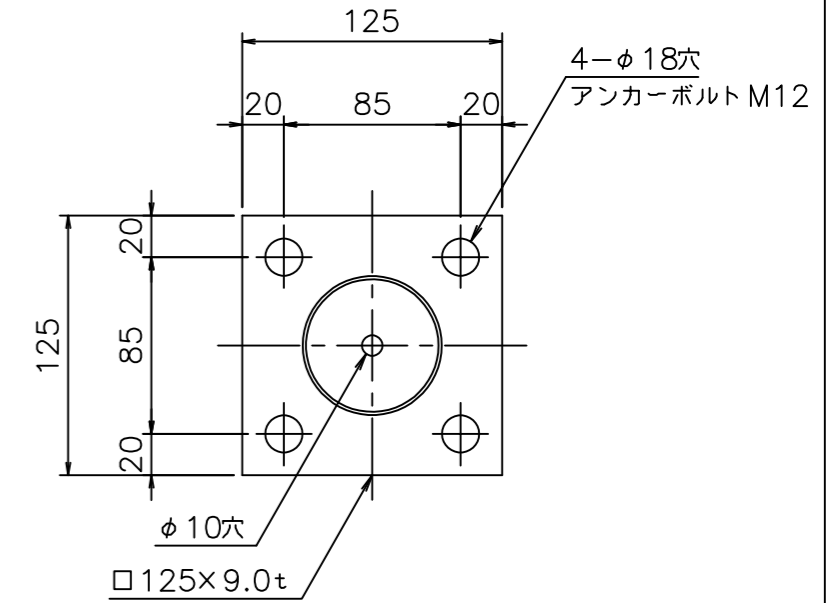
M・G-SF-101 (H120)

型式：M・G-SF-101 (H120)

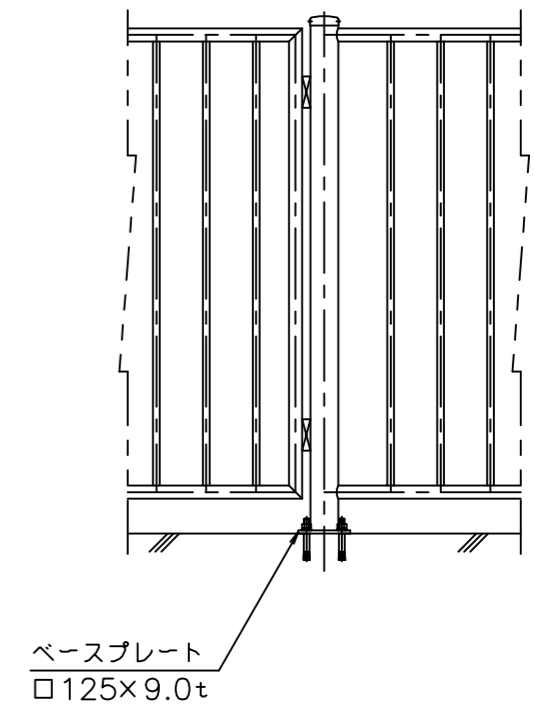
材質：SUS304

仕上：バフ研磨#400

ベースプレート詳細
(S=1/4)



ベースプレートタイプ支柱



M&G 株式会社 メタルガラス・ジャパン										工事名	工番
原案 設計 製図 発案										図面名称	図番
製図 年月日										ステンレス欄 両開き門扉 M・G-SF-101 (H120)	
縮尺 図示											
訂正	記号	年月日	訂正	記号	年月日	訂正	記号	年月日	訂正	記号	年月日