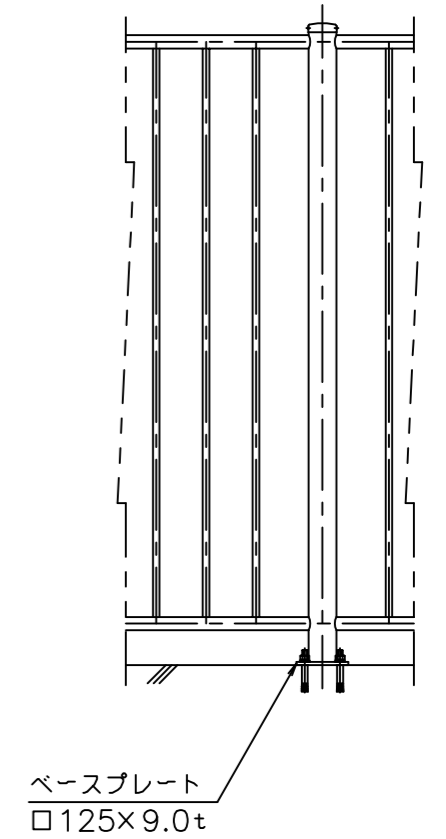
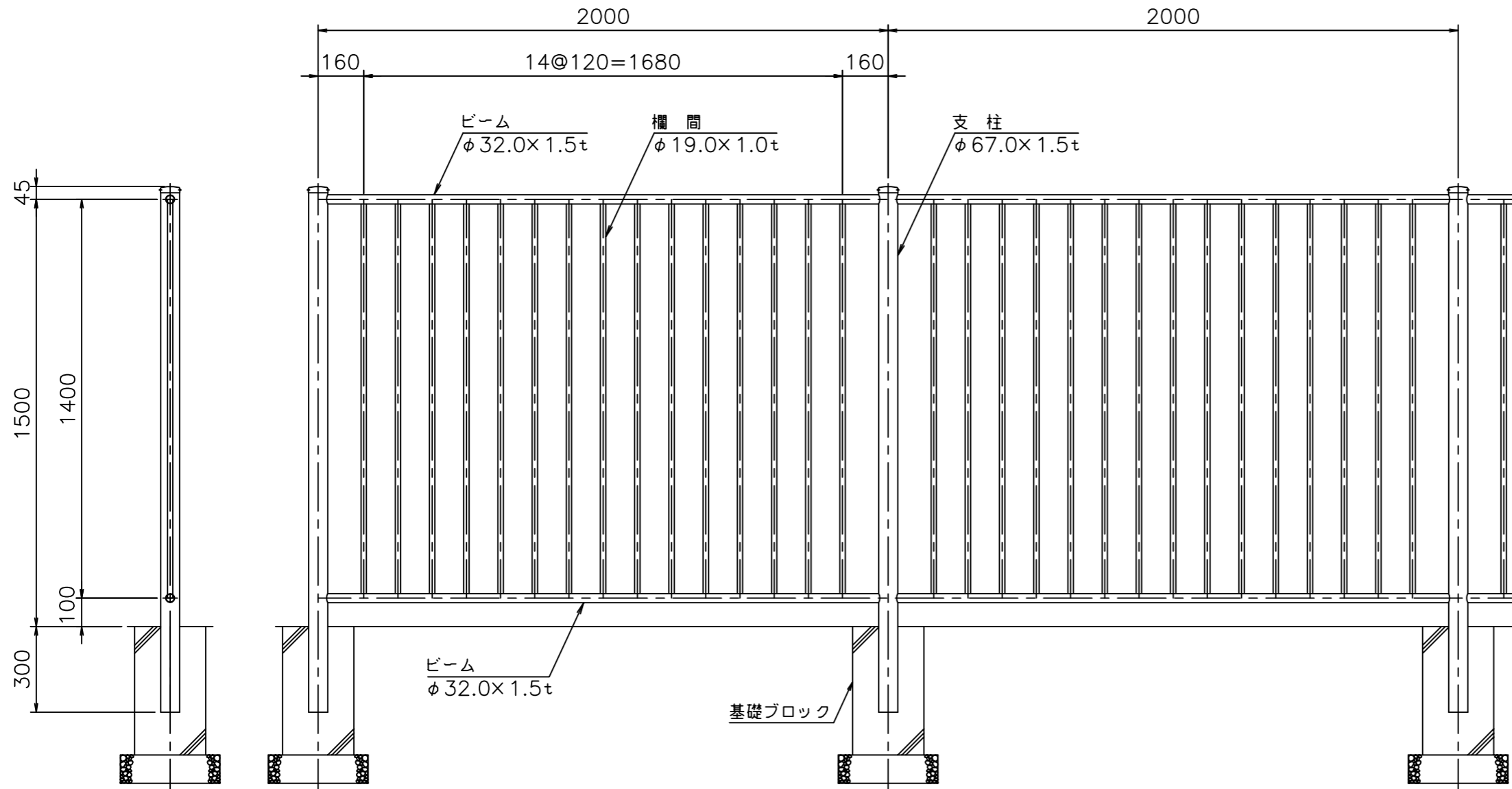


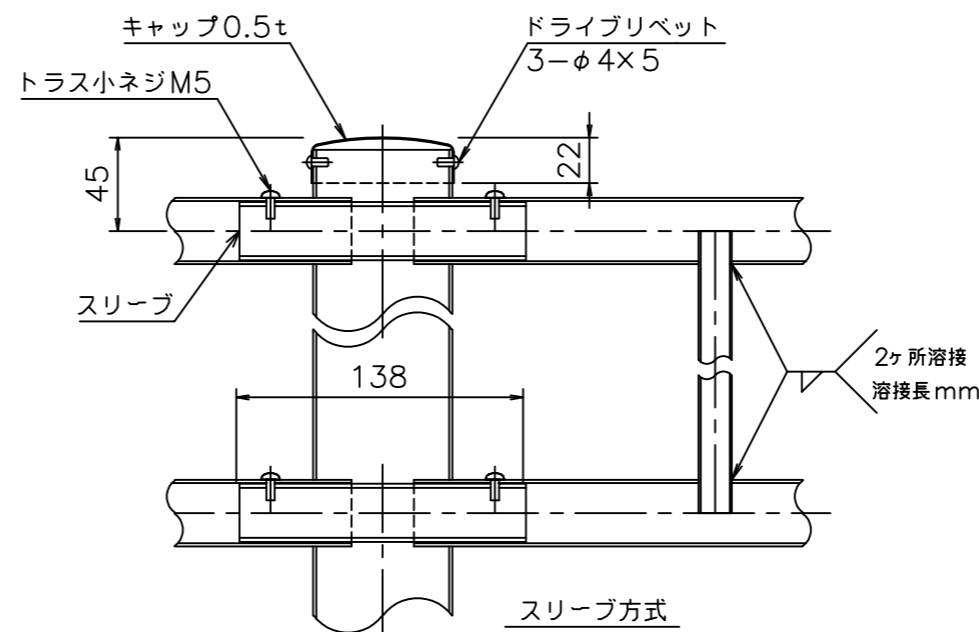
ベースプレートタイプ支柱



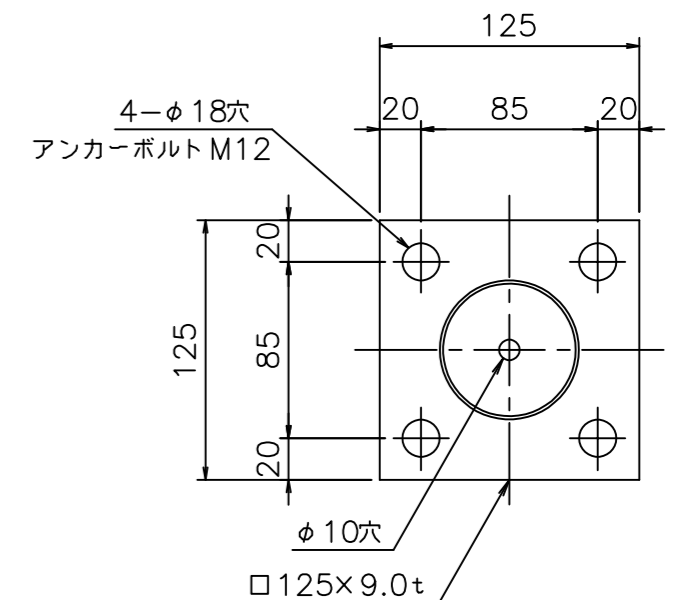
ステンレス製 柵 取付詳細図 (S=1/20)

型式：M・G-SF-101 (H150)  
 材質：SUS304  
 仕上：バフ研磨#400

ビーム接続部詳細 (S=1/4)



ベースプレート詳細 (S=1/4)



M&G 株式会社 メタルガラス・ジャパン										工事名	工番
製図 年月日										図面名称	図番
縮尺 図示										ステンレス製柵 M-G-SF-101 (H150)	
訂正	年月日	訂正	年月日	訂正	年月日	訂正	年月日	訂正	年月日		