

両開き門扉 取付詳細図 (S=1/20)

M・G-SF-101 (H150)

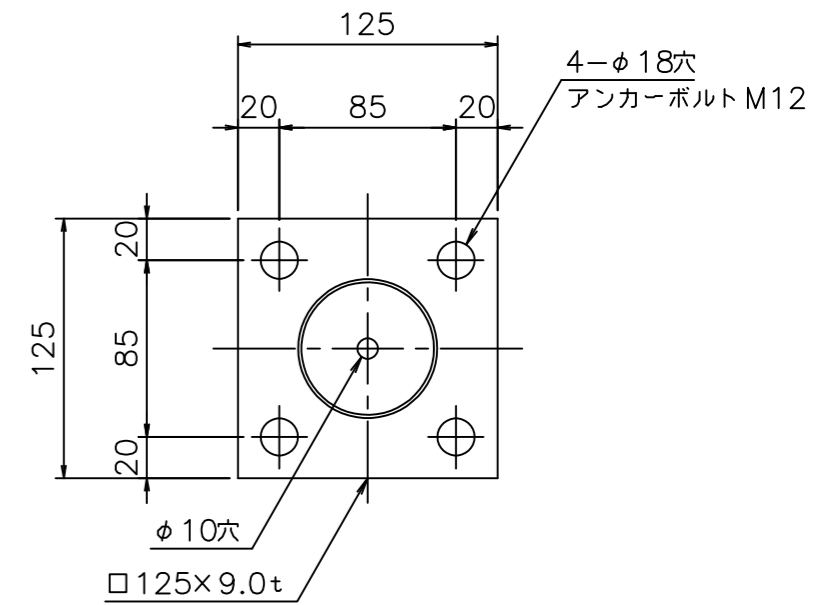
型式：M・G-SF-101 (H150)

材質：SUS304

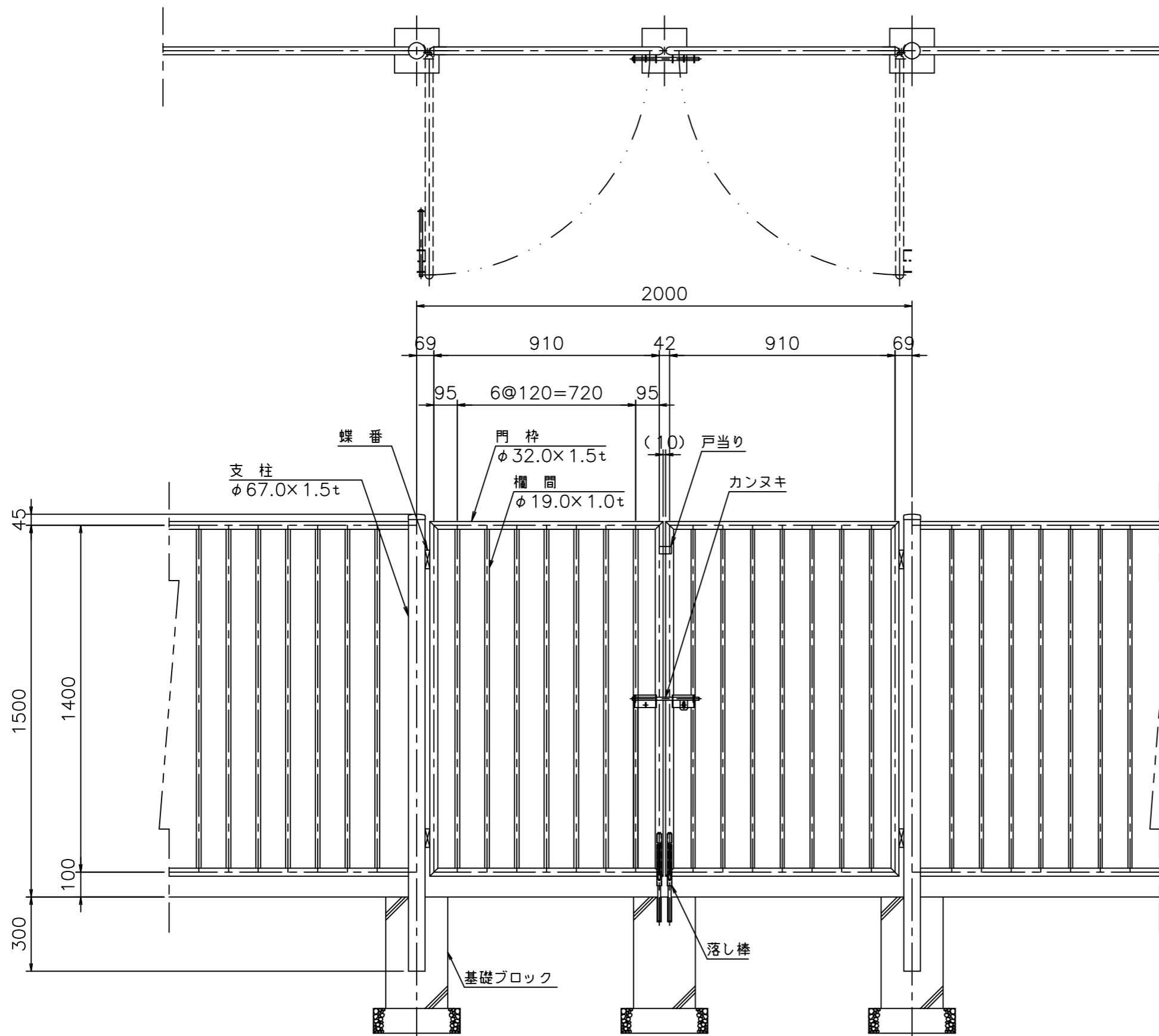
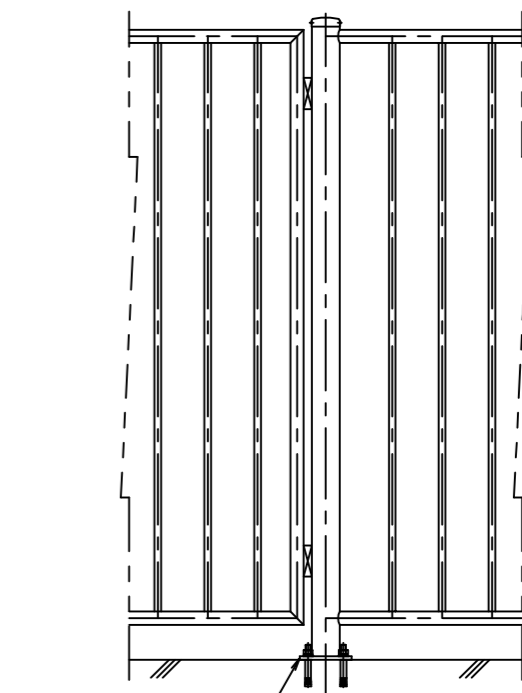
仕上：バフ研磨#400

ベースプレート詳細

(S=1/4)



ベースプレートタイプ支柱



M&G 株式会社 メタルガラス・ジャパン

原案	設計	製図	発案	製図	年月日	工事名	工番
						図面名称	図番
						スチルスチ 両開き門扉 M・G-SF-101 (H150)	

縮尺 図示

訂正	記号	年月日	訂正	記号	年月日	訂正	記号	年月日	訂正	記号	年月日
----	----	-----	----	----	-----	----	----	-----	----	----	-----