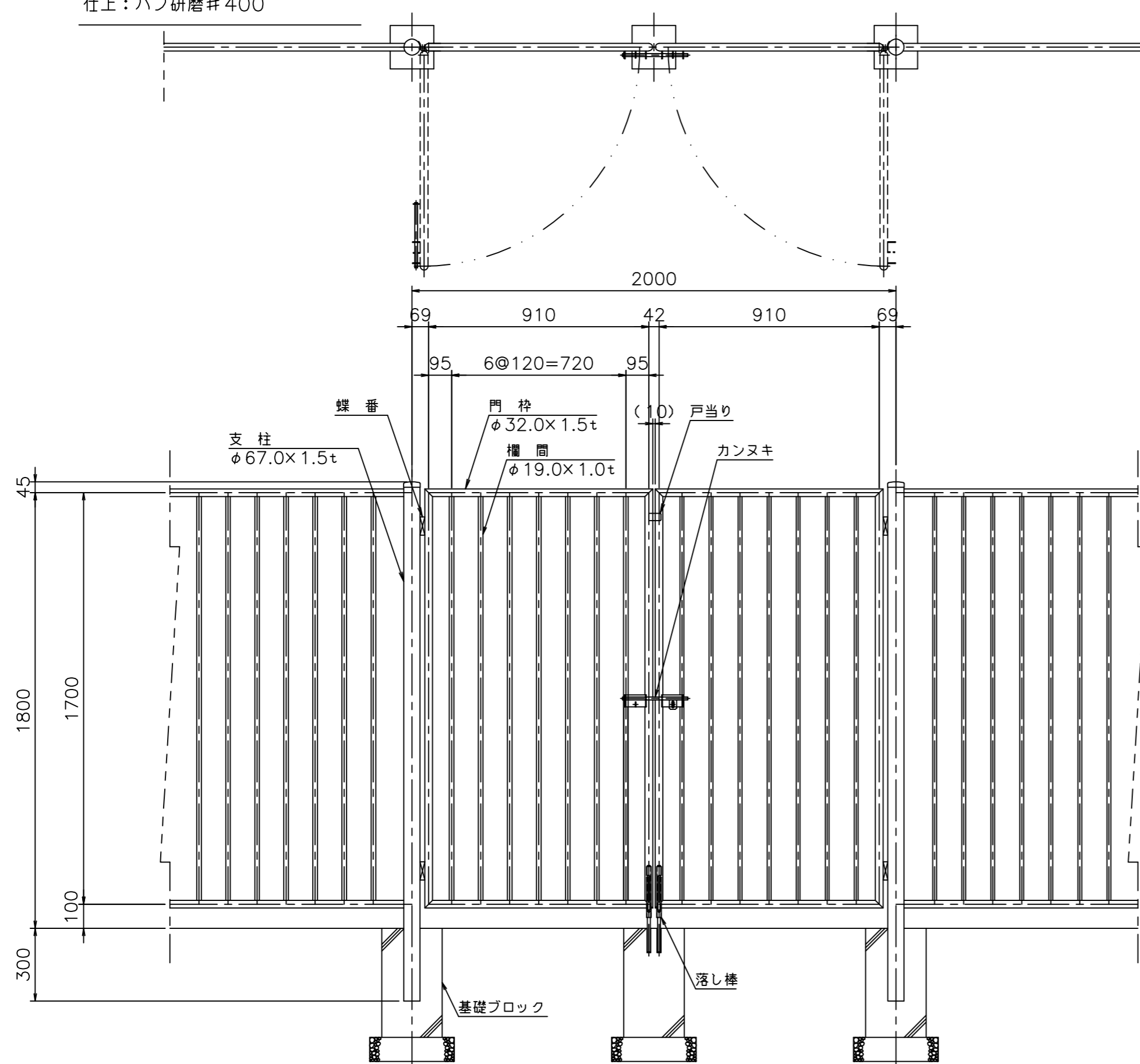


両開き門扉 取付詳細図 (S=1/20)

型式: M・G-SF-101 (H180)

材質: SUS304

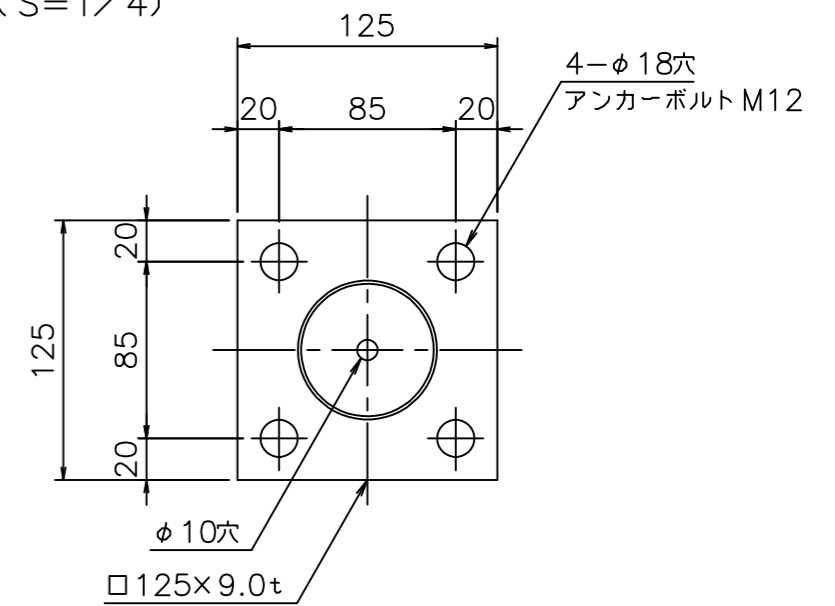
仕上: バフ研磨#400



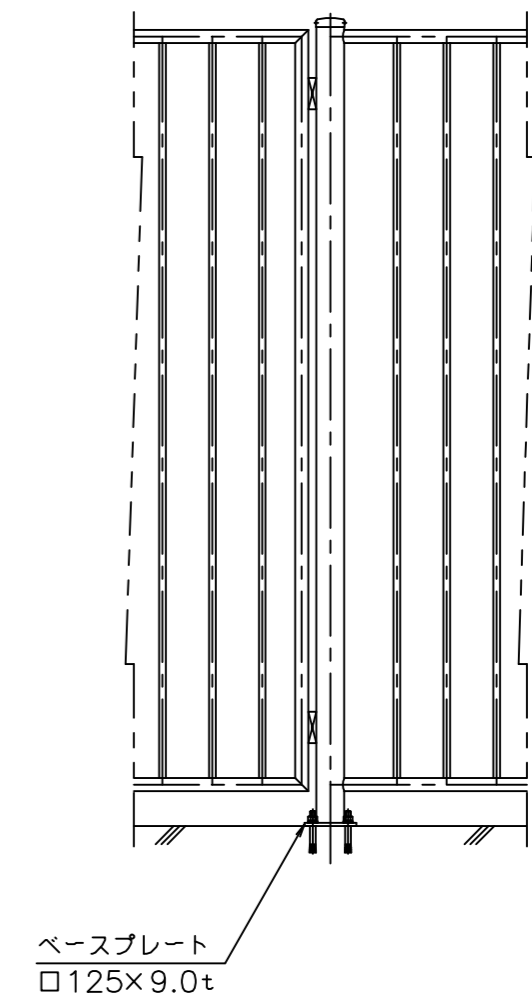
M・G-SF-101 (H180)

ベースプレート詳細

(S=1/4)



ベースプレートタイプ支柱



M&G 株式会社 メタルグラス・ジャパン										工事名	工番
原案 設計 製図 発案										図面名称	図番
製図 年月日										スリル欄 両開き門扉 M・G-SF-101 (H180)	
縮尺 図示											
訂正	記号	年月日	訂正	記号	年月日	訂正	記号	年月日	訂正	記号	年月日