

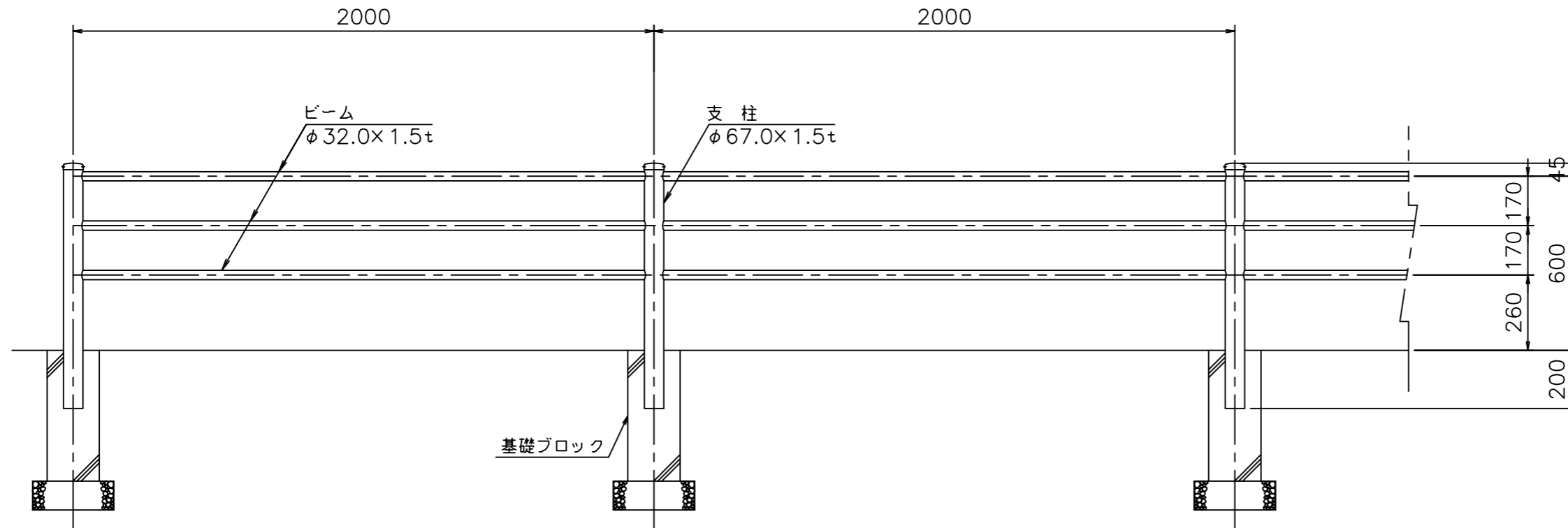
# ステンレス製 柵 取付詳細図 (S=1/20)

M・G-SF-3A (H60)

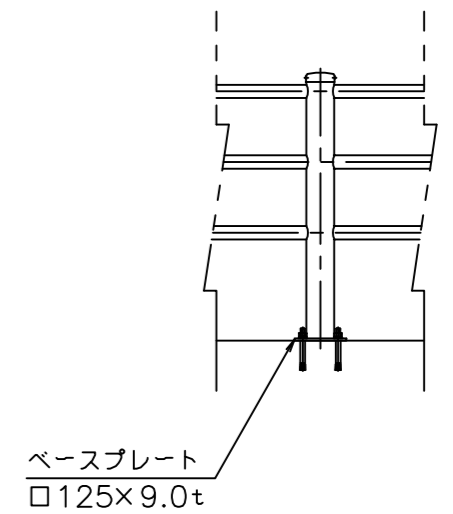
型式：M・G-SF-3A (H60)

材質：SUS304

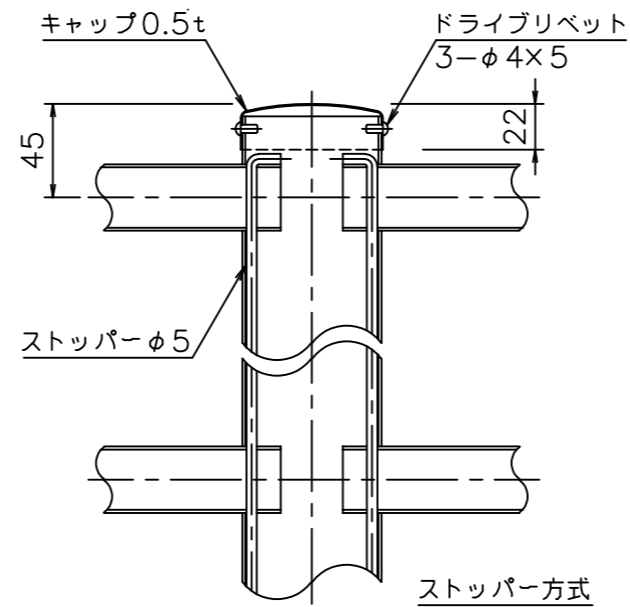
仕上：バフ研磨#400



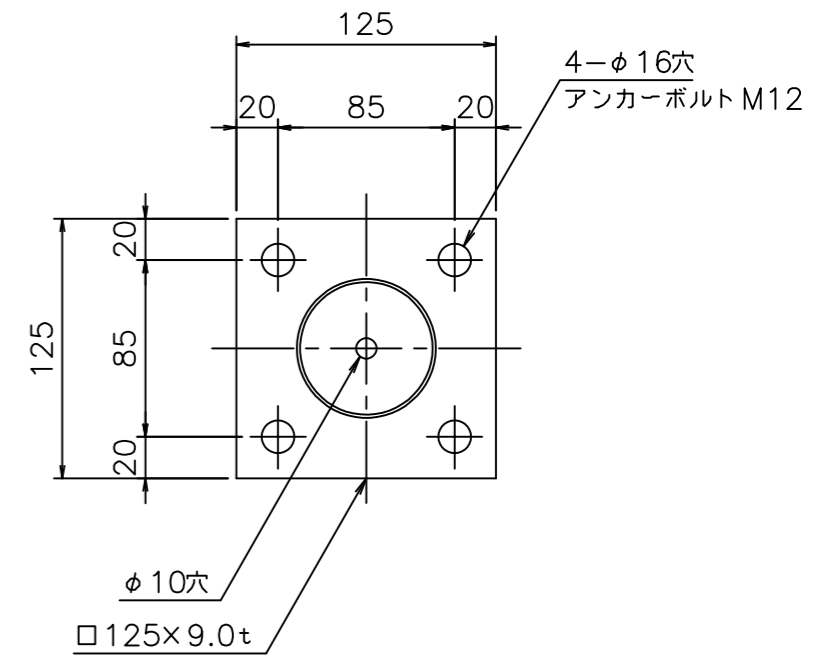
## ベースプレートタイプ支柱



## ビーム接続部詳細 (S=1/4)



## ベースプレート詳細 (S=1/4)



株式会社 メタルガラス・ジャパン										工事名	工番	
原案 設計 製図 監業										図面名称	図番	
製図 年月日										ステンレス製柵 M-G-SF-3A (H60)		
縮尺 図示												
記号	年月日	訂正	記号	年月日	訂正	記号	年月日	訂正	記号	年月日		