

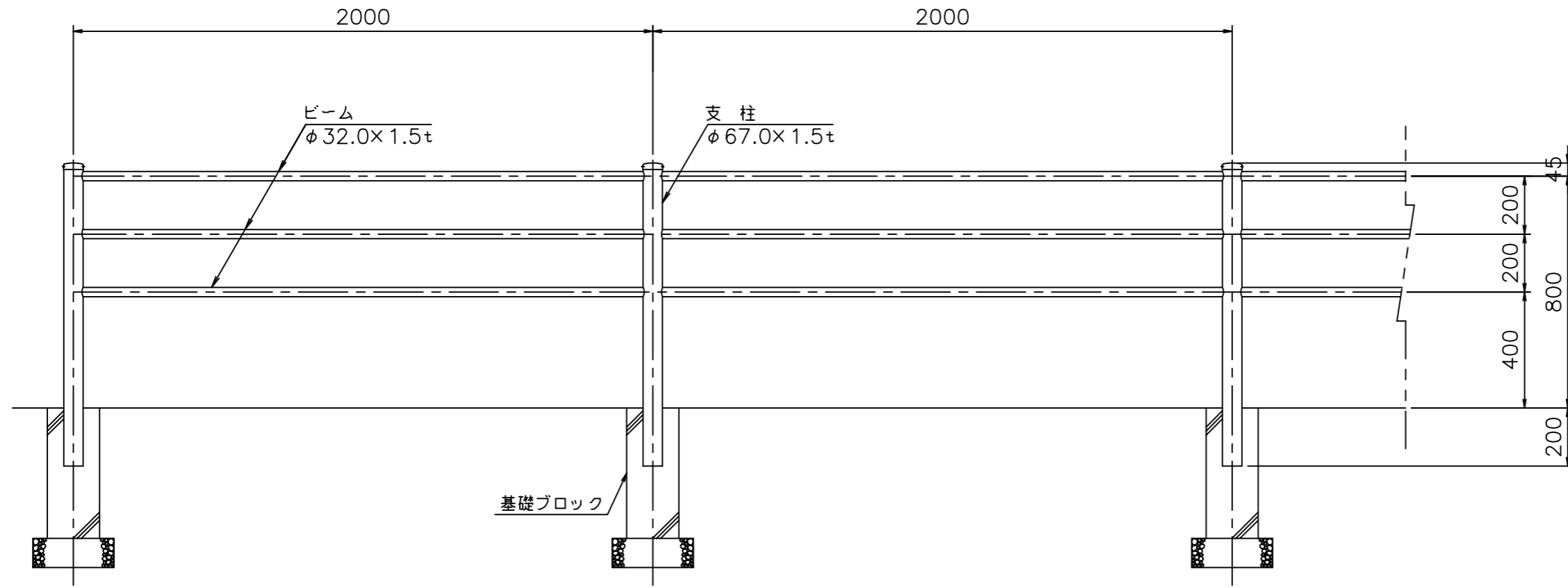
# ステンレス製 柵 取付詳細図 (S=1/20)

M・G-SF-3B (H80)

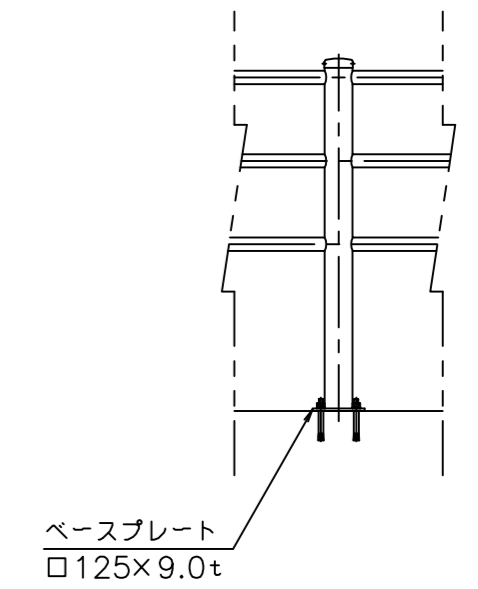
型式: M・G-SF-3B (H80)

材質: SUS304

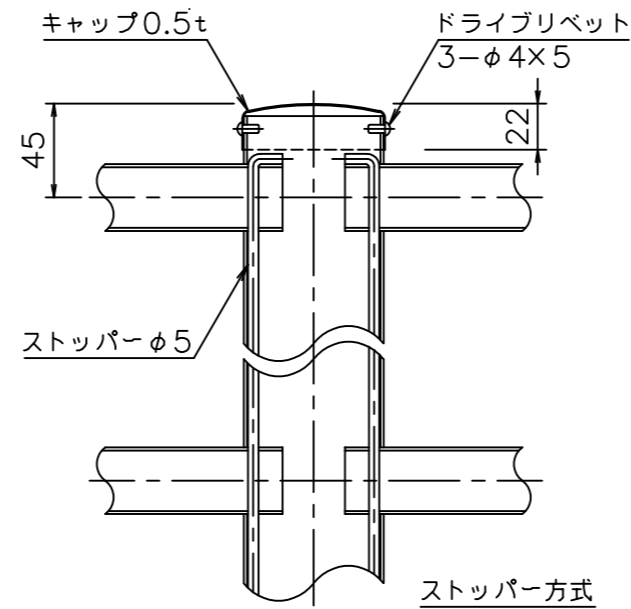
仕上: バフ研磨#400



## ベースプレートタイプ支柱



## ビーム接続部詳細 (S=1/4)



## ベースプレート詳細 (S=1/4)

