

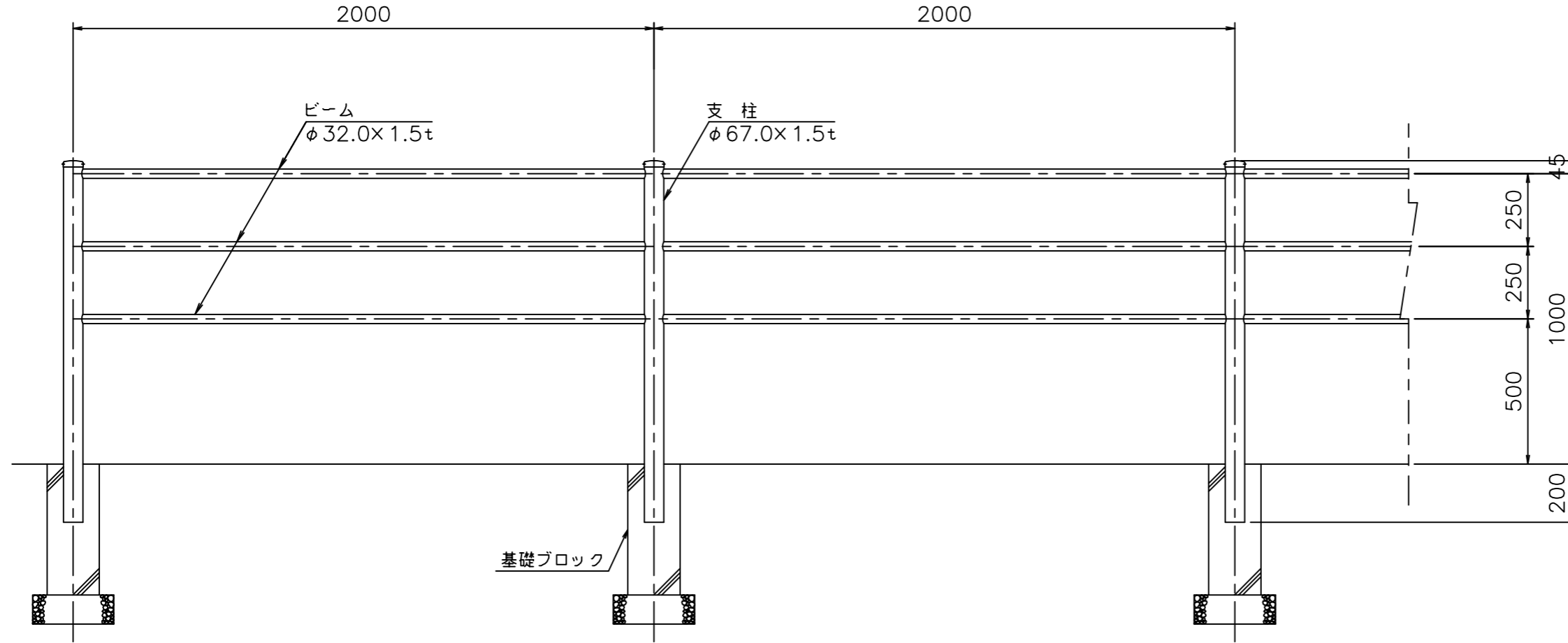
ステンレス製 柵 取付詳細図 (S=1/20)

M・G-SF-3C (H100)

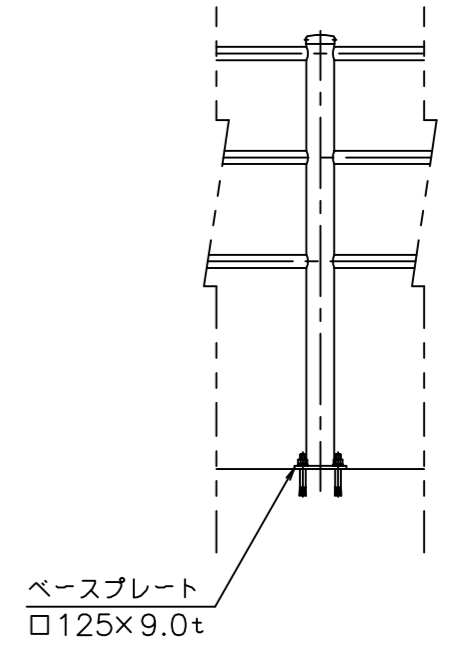
型式：M・G-SF-3C (H100)

材質：SUS304

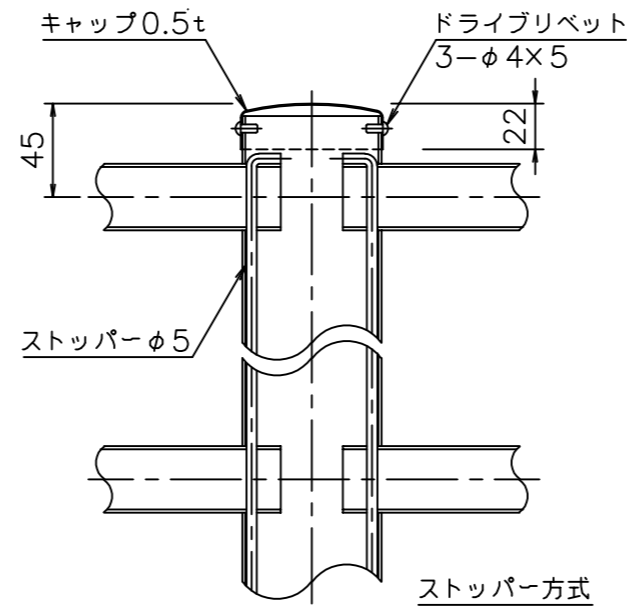
仕上：バフ研磨#400



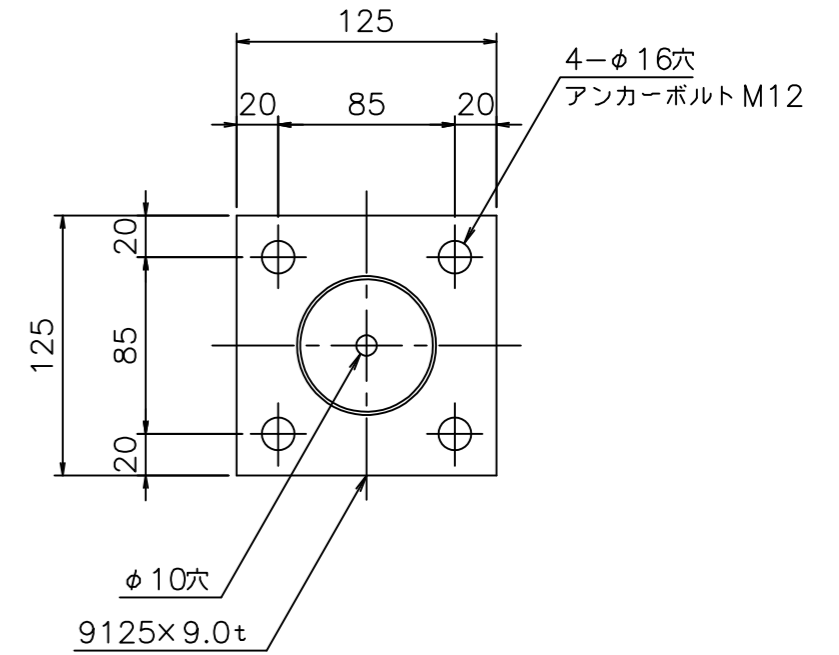
ベースプレートタイプ支柱



ビーム接続部詳細 (S=1/4)



ベースプレート詳細 (S=1/4)



M&G 株式会社 メタルガラス・ジャパン										工事名	工番
製図 年月日										図面名称	図番
縮尺 図示										ステンレス製柵 M・G-SF-3C (H100)	
訂正	年月日	訂正	年月日	訂正	年月日	訂正	年月日	訂正	年月日		