

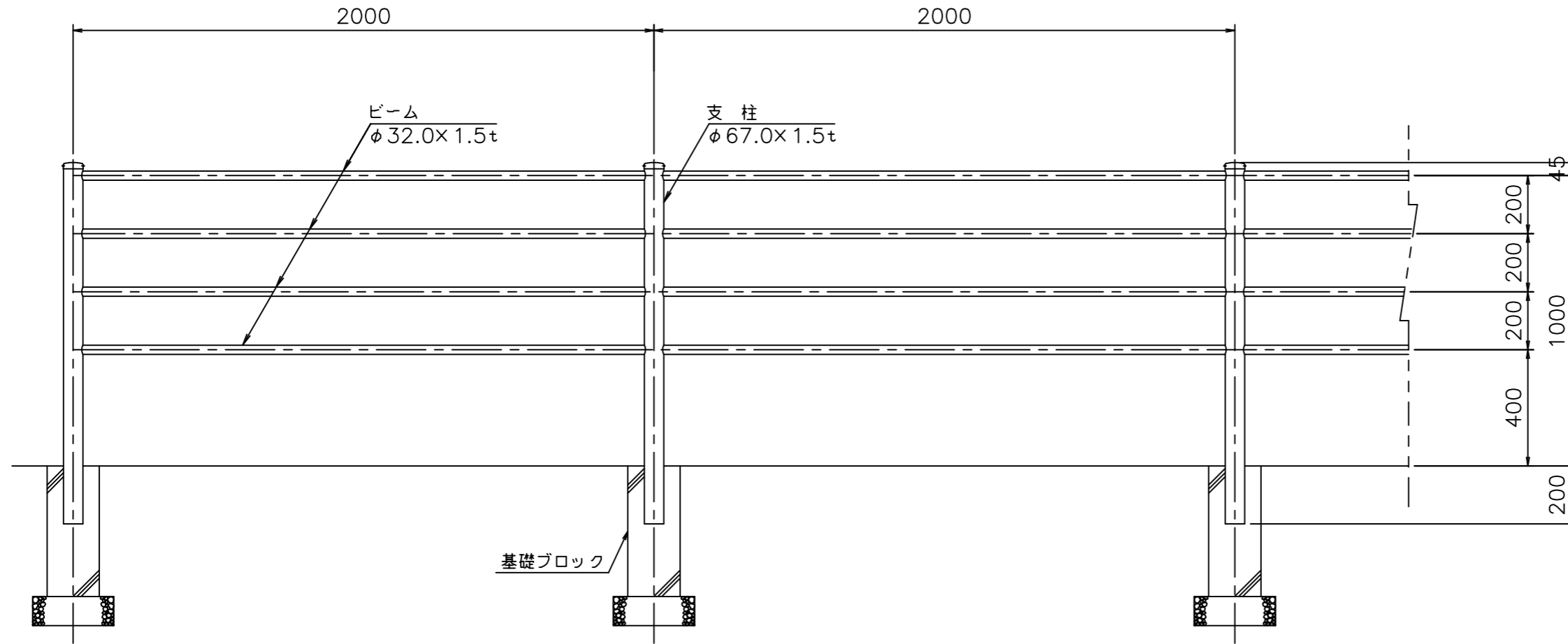
ステンレス製 柵 取付詳細図 (S=1/20)

M・G-SF-4 (H100)

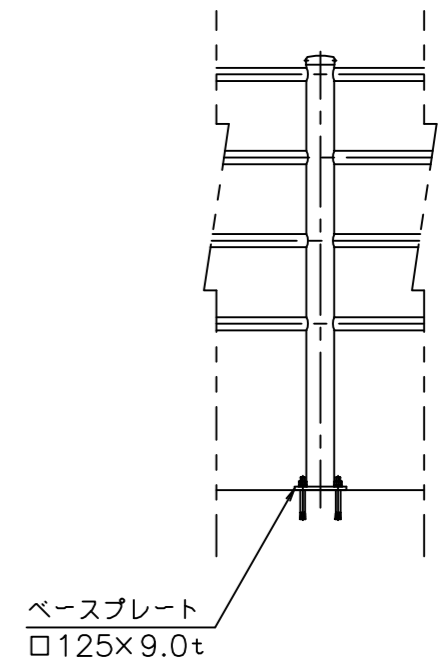
型式：M・G-SF-4 (H100)

材質：SUS304

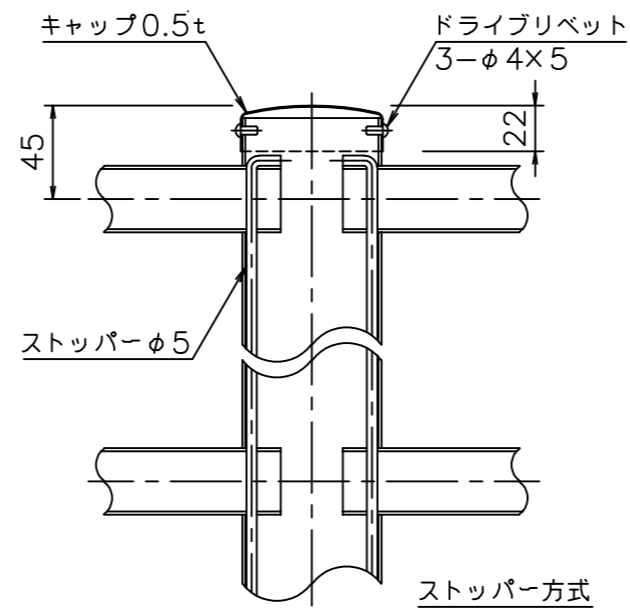
仕上：バフ研磨#400



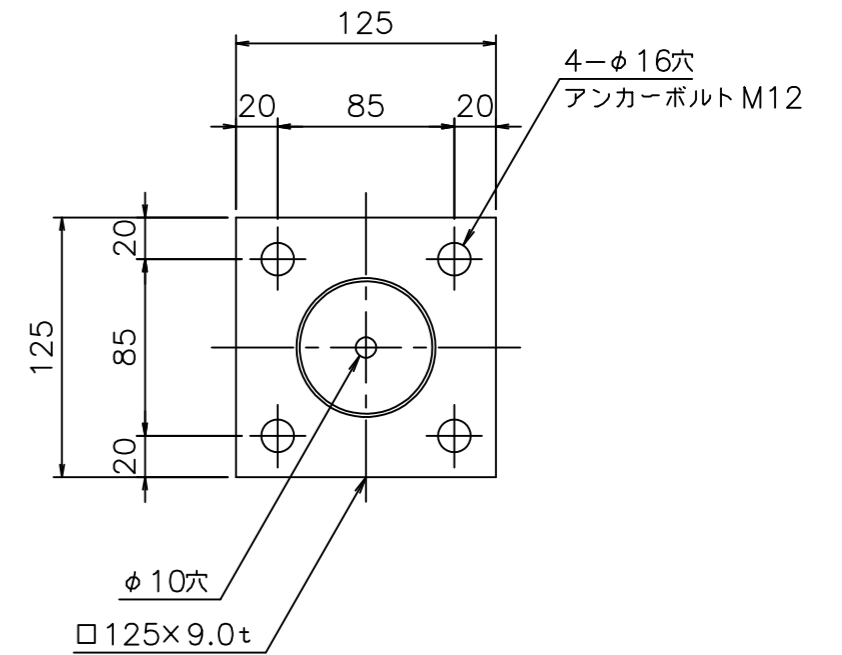
ベースプレートタイプ支柱



ビーム接続部詳細 (S=1/4)



ベースプレート詳細 (S=1/4)



株式会社 メタルグラス・ジャパン										工事名	工番			
原案 設計 製図 監業										図面名称	図番			
製図 年月日										ステンレス製柵 M-G-SF-4 (H100)				
縮尺 図示														
訂正	記号	年月日	訂正	記号	年月日	訂正	記号	年月日	訂正	記号	年月日	訂正	記号	年月日