

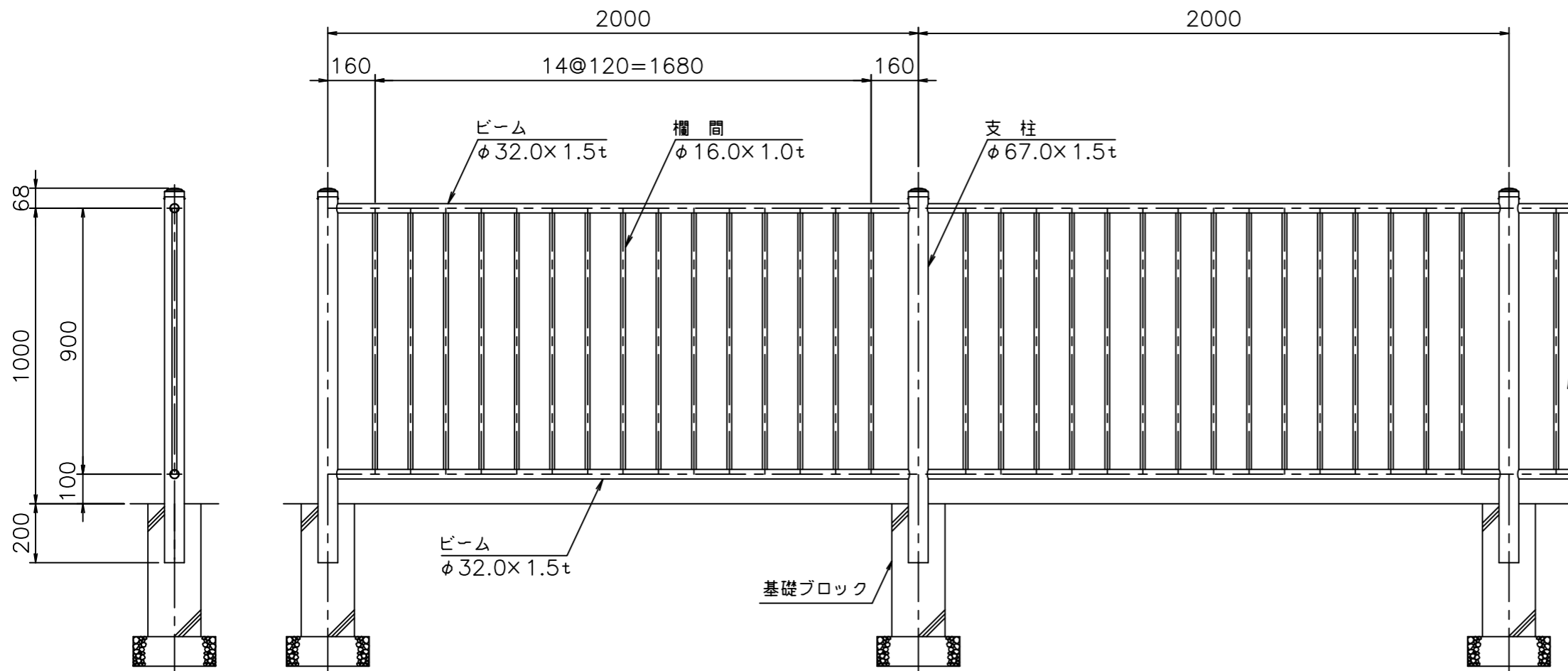
# ステンレス製 柵 取付詳細図 (S=1/20)

M・G-SFC-101 (H100)

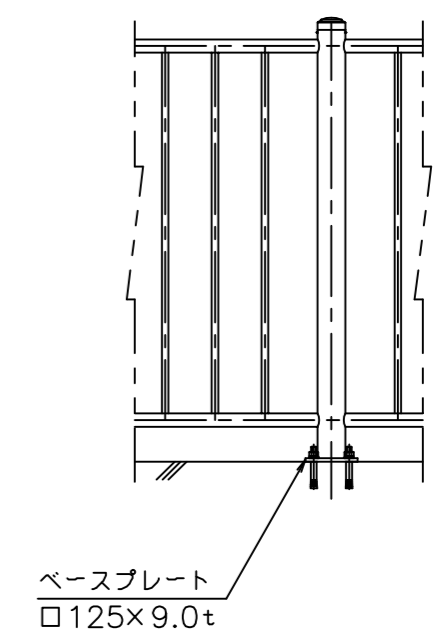
型式: M・G-SFC-101 (H100)

材質: SUS304 (鋳物キャップSCS13とする。)

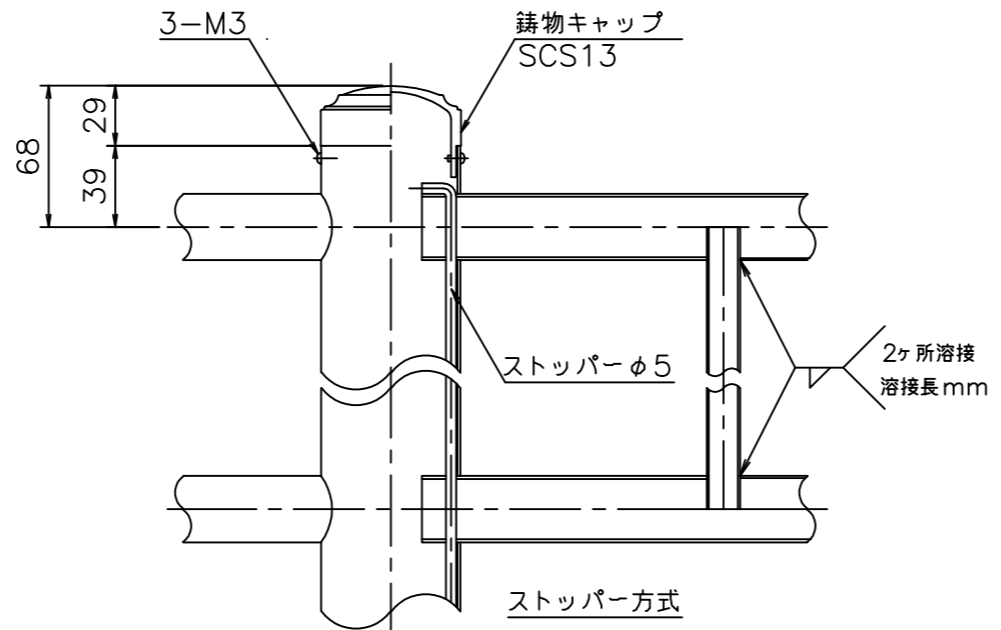
仕上: バフ研磨#400 (鋳物キャップは除く。)



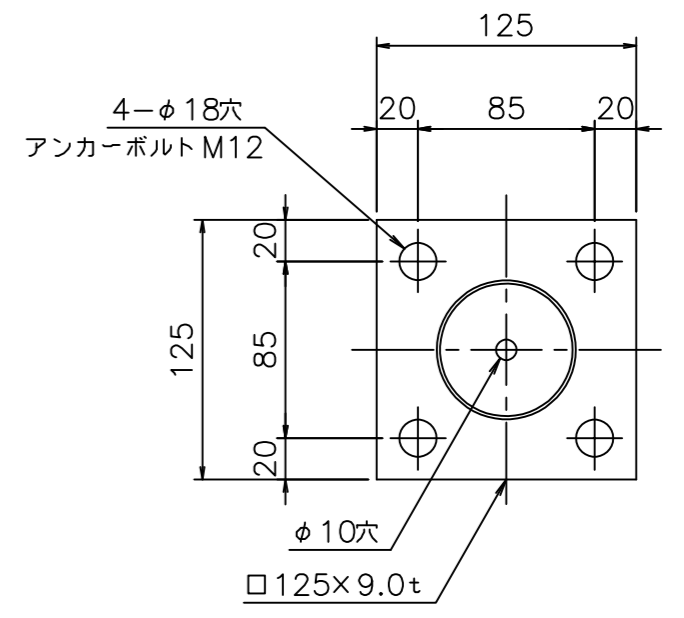
## ベースプレートタイプ支柱



## 横梁接続部詳細 (S=1/4)



## ベースプレート詳細 (S=1/4)



M&G 株式会社 メタルガラス・ジャパン										工事名	工番
製図 年月日										図面名称	図番
縮尺 図示										ステンレス製柵 M・G-SFC-101 (H100)	
訂正	年月日	訂正	年月日	訂正	年月日	訂正	年月日	訂正	年月日		