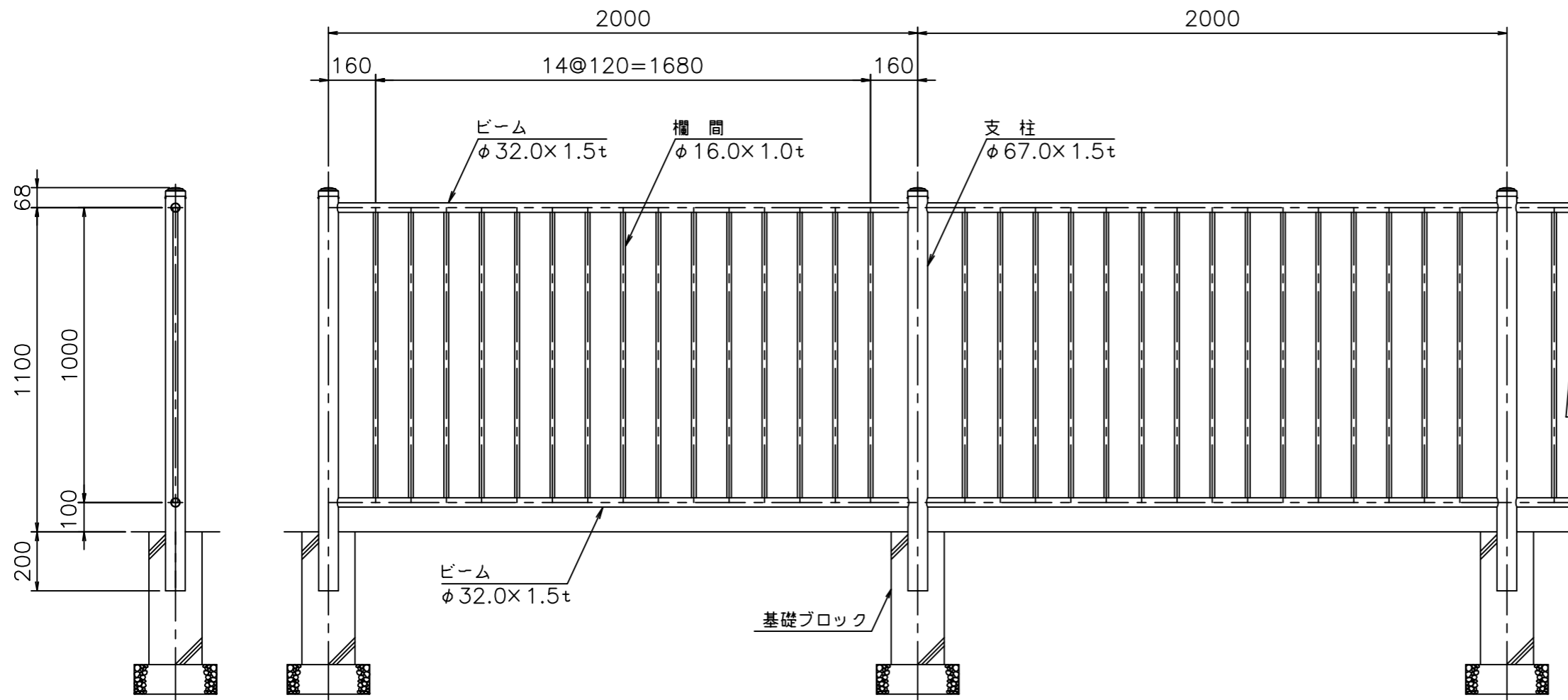


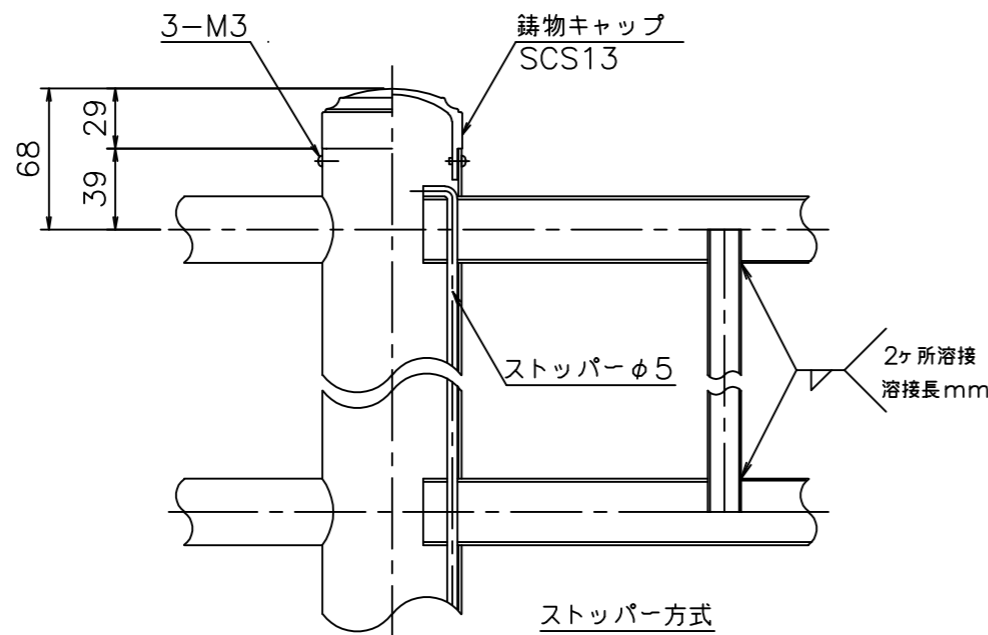
ステンレス製 柵 取付詳細図 (S=1/20)

M・G-SFC-101 (H110)

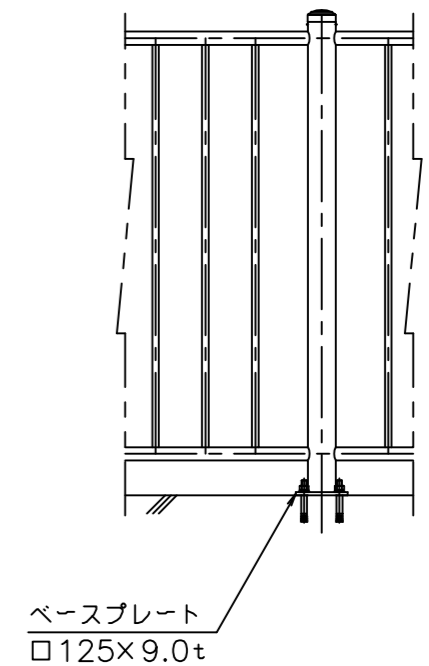
型式：M・G-SFC-101 (H110)
 材質：SUS304(鋳物キャップはSCS13とする。)
 仕上：バフ研磨#400(鋳物キャップは除く。)



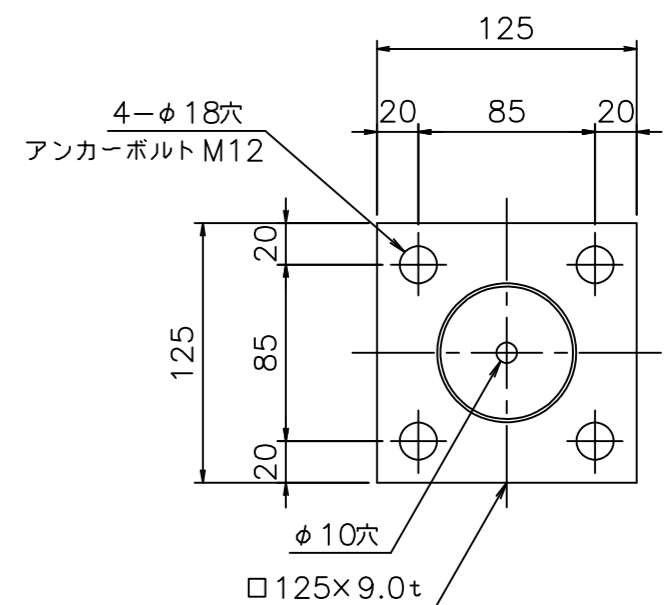
ビーム接続部詳細 (S=1/4)



ベースプレートタイプ支柱



ベースプレート詳細 (S=1/4)



M&G 株式会社 メタルガラス・ジャパン										工事名	工番
原案 設計 製図 発案										図面名称	図番
製図 年月日										ステンレス製柵 M-G-SFC-101 (H110)	
縮尺 図示											
訂正	年月日	訂正	年月日	訂正	年月日	訂正	年月日	訂正	年月日		