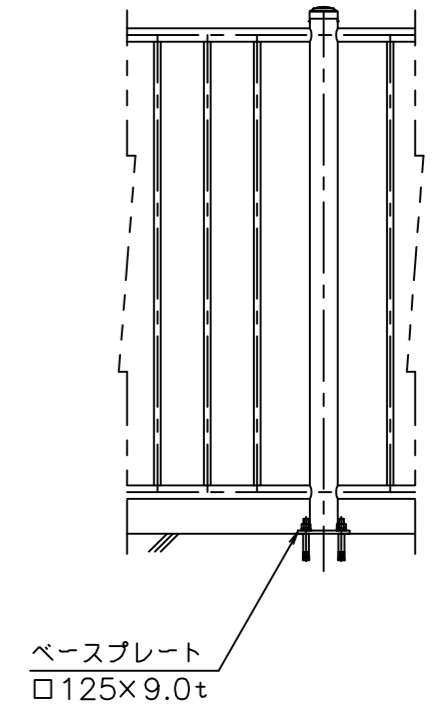
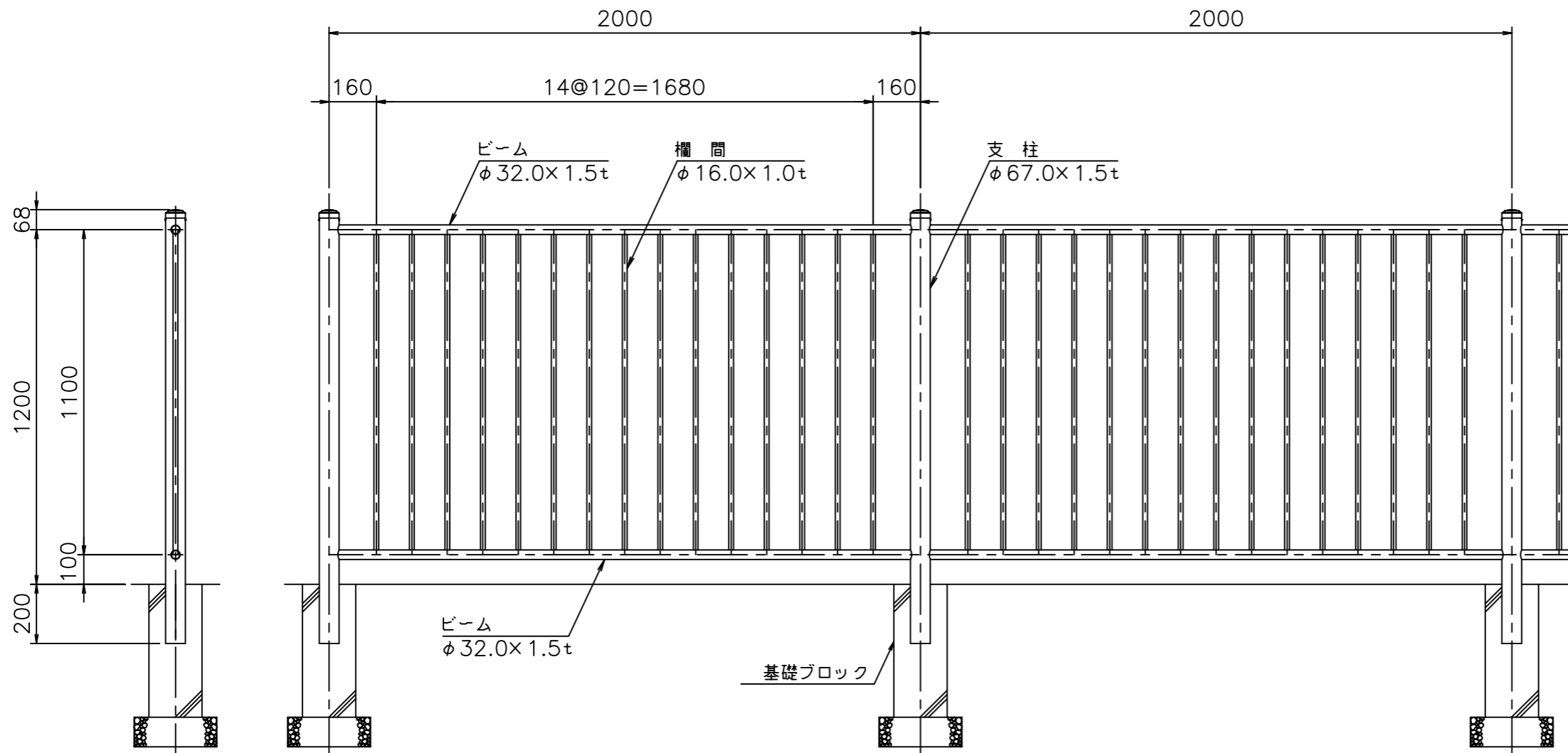


ベースプレートタイプ支柱



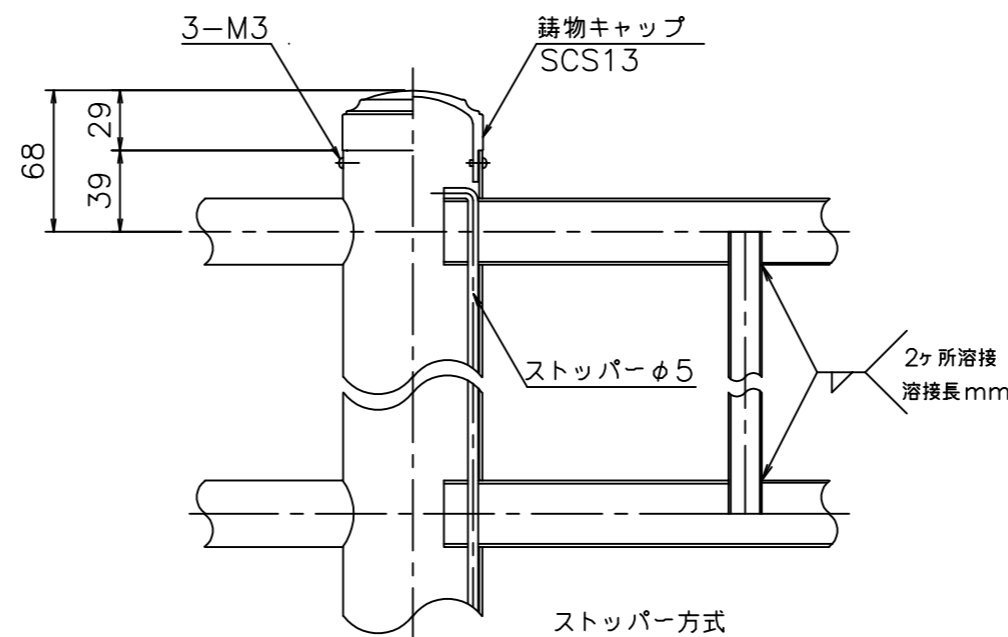
ステンレス製 柵 取付詳細図 (S=1/20)

型式: M・G-SFC-101 (H120)

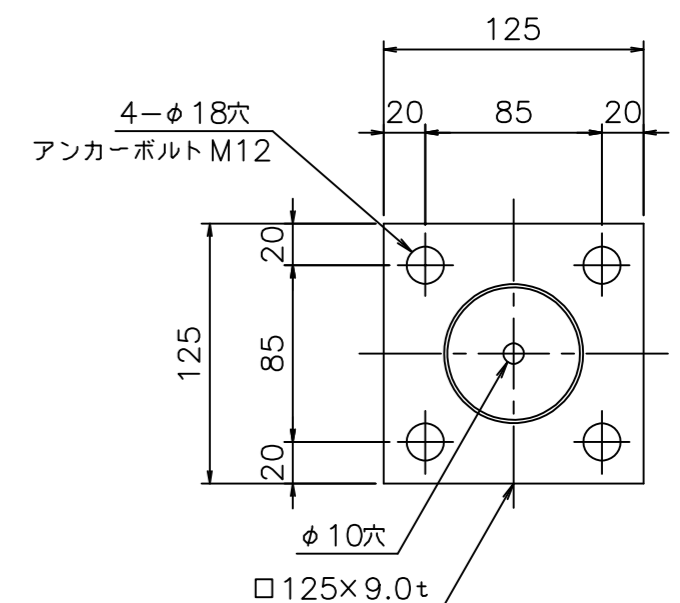
材質: SUS304 (鋳物キャップはSCS13とする。)

仕上: バフ研磨#400 (鋳物キャップは除く。)

ビーム接続部詳細 (S=1/4)



ベースプレート詳細 (S=1/4)



M&G 株式会社 メタルグラス・ジャパン										工事名	工番
製図 年月日										図面名称	図番
縮尺 図示										ステンレス製柵 M・G-SFC-101 (H120)	
訂正	年月日	訂正	年月日	訂正	年月日	訂正	年月日	訂正	年月日		