

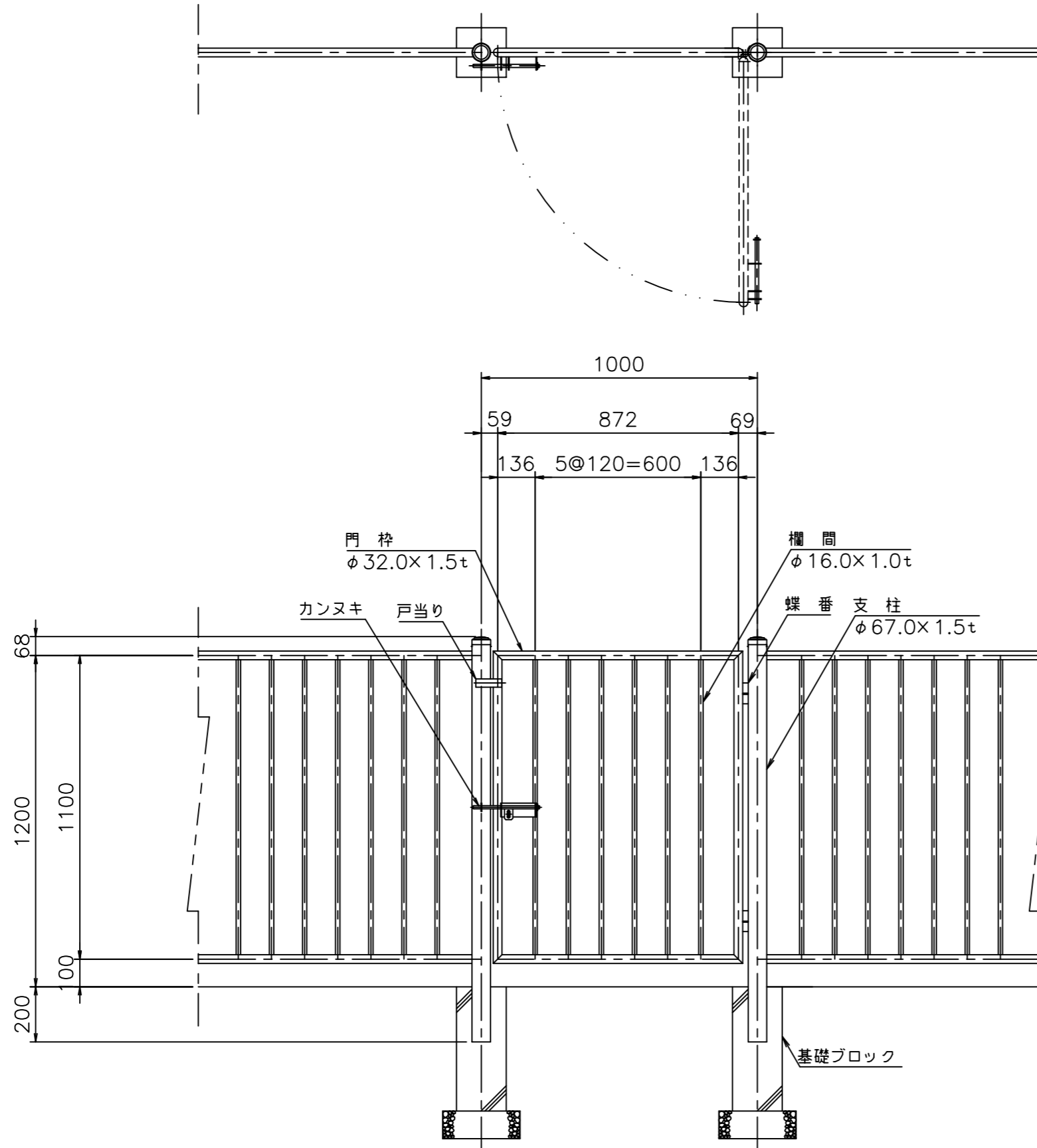
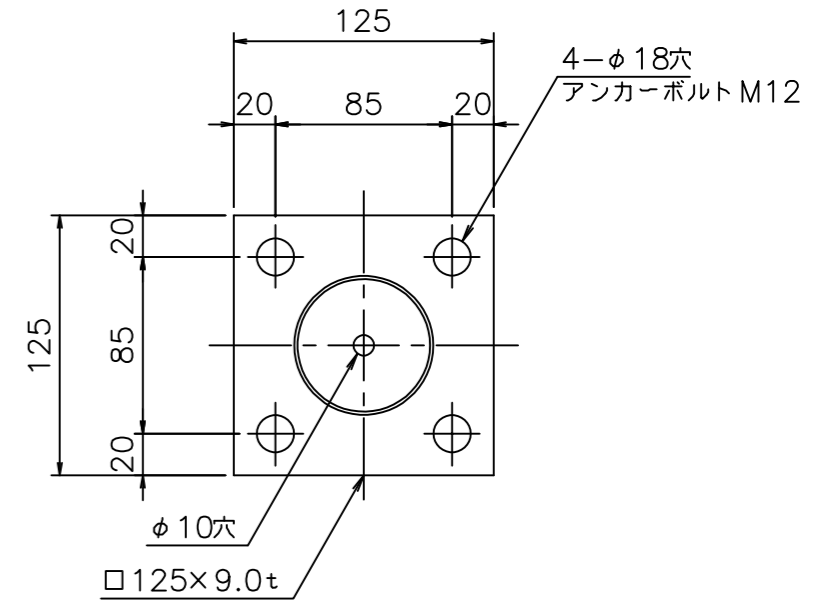
片開き門扉 取付詳細図 (S=1/20)

型式：M・G-SFC-101 (H120)

材質：SUS304 (鋳物キャップはSCS13とする。)

仕上：バフ研磨#400 (鋳物キャップは除く。)

ベースプレート詳細
(S=1/4)



ベースプレートタイプ支柱

