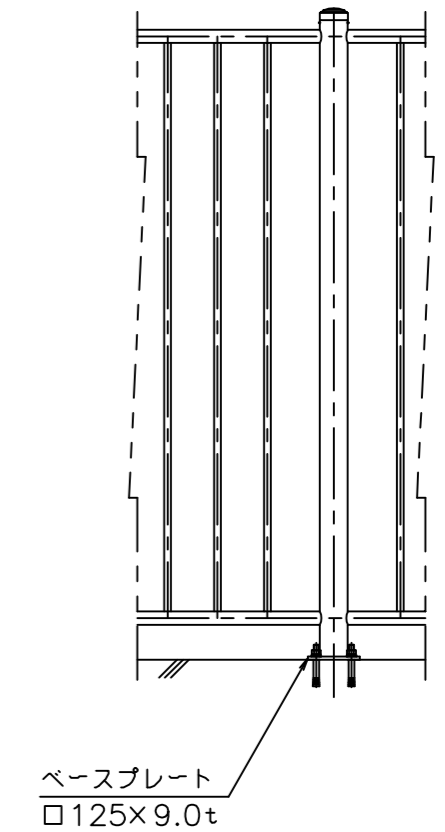
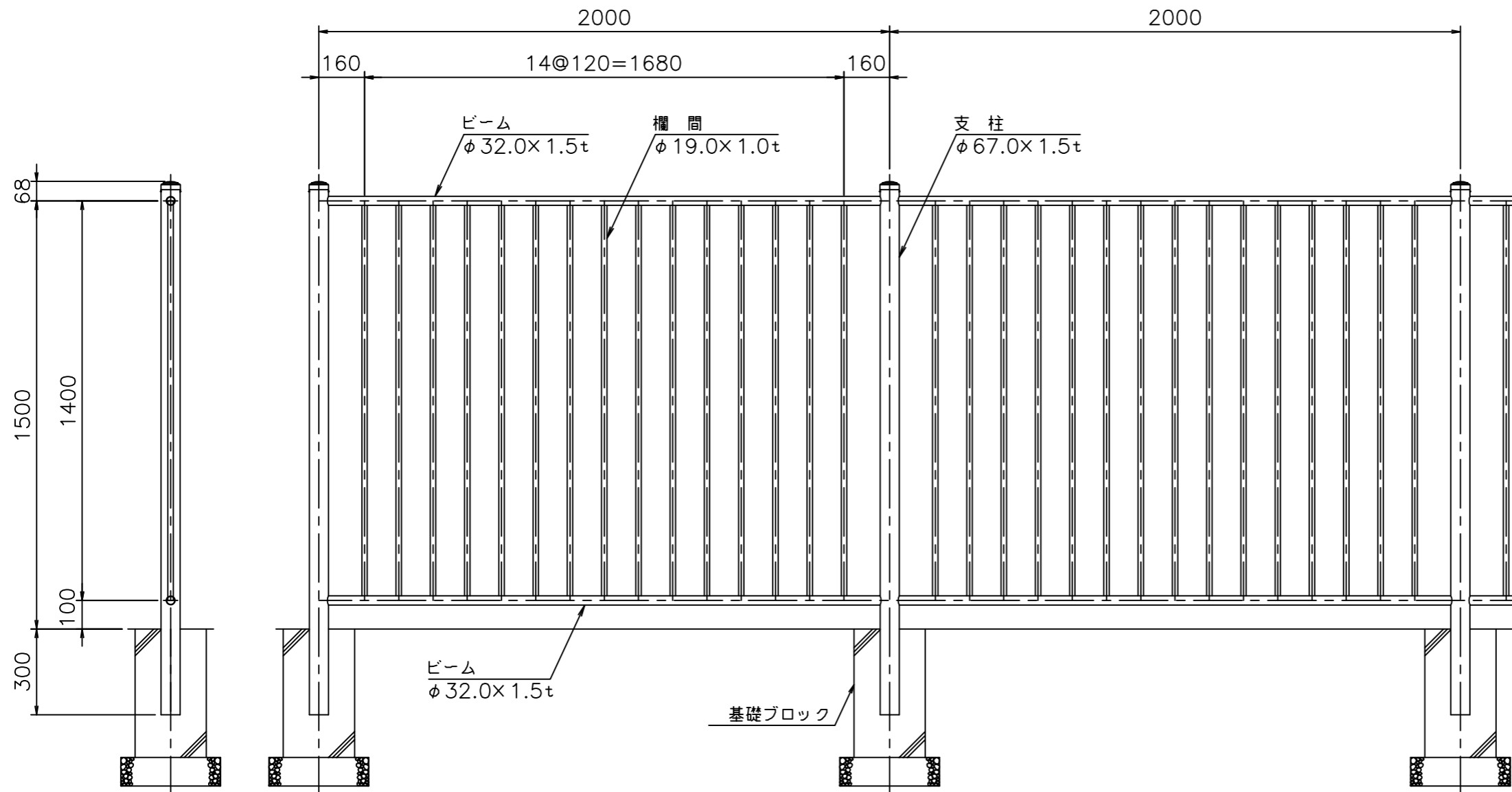


ベースプレートタイプ支柱

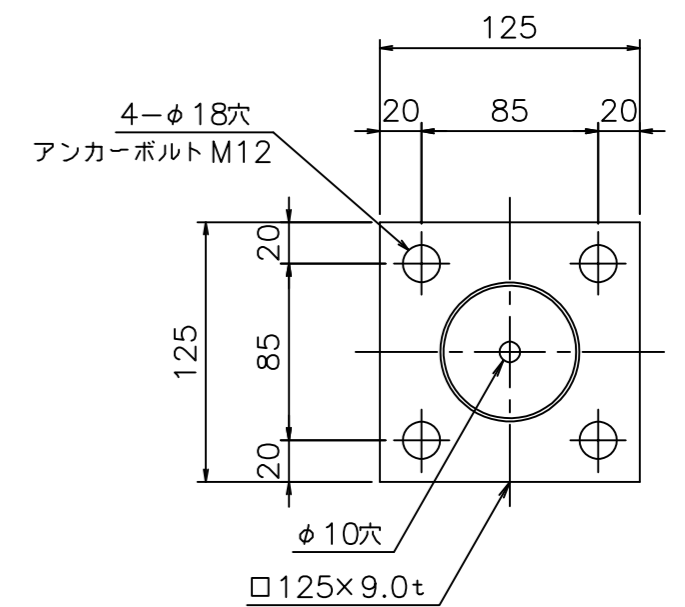
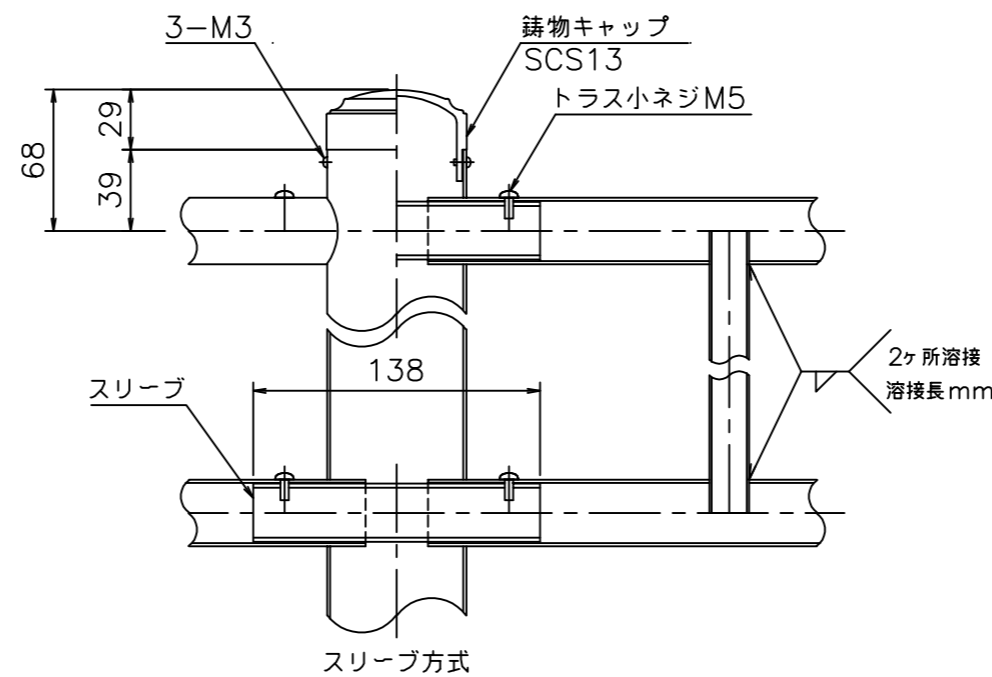


ベースプレート詳細 (S=1/4)

ステンレス製 柵 取付詳細図 (S=1/20)

型式：M・G-SFC-101 (H150)
 材質：SUS304 (鋳物キャップはSCS13とする。)
 仕上：バフ研磨#400 (鋳物キャップは除く。)

パイプ接続部詳細 (S=1/4)



| | | | | | | | | | | | |
|----------------------|-----|----|-----|----|-----|----|-----|----|-----|----------------------------|----|
| M&G 株式会社 メタルガラス・ジャパン | | | | | | | | | | 工事名 | 工番 |
| 製図 年月日 | | | | | | | | | | 図面名称 | 図番 |
| 縮尺 図示 | | | | | | | | | | ステンレス製柵 M-G-SFC-101 (H150) | |
| 訂正 | 年月日 | 訂正 | 年月日 | 訂正 | 年月日 | 訂正 | 年月日 | 訂正 | 年月日 | | |