

片開き門扉 取付詳細図 (S=1/20)

M・G-SFC-101 (H150)

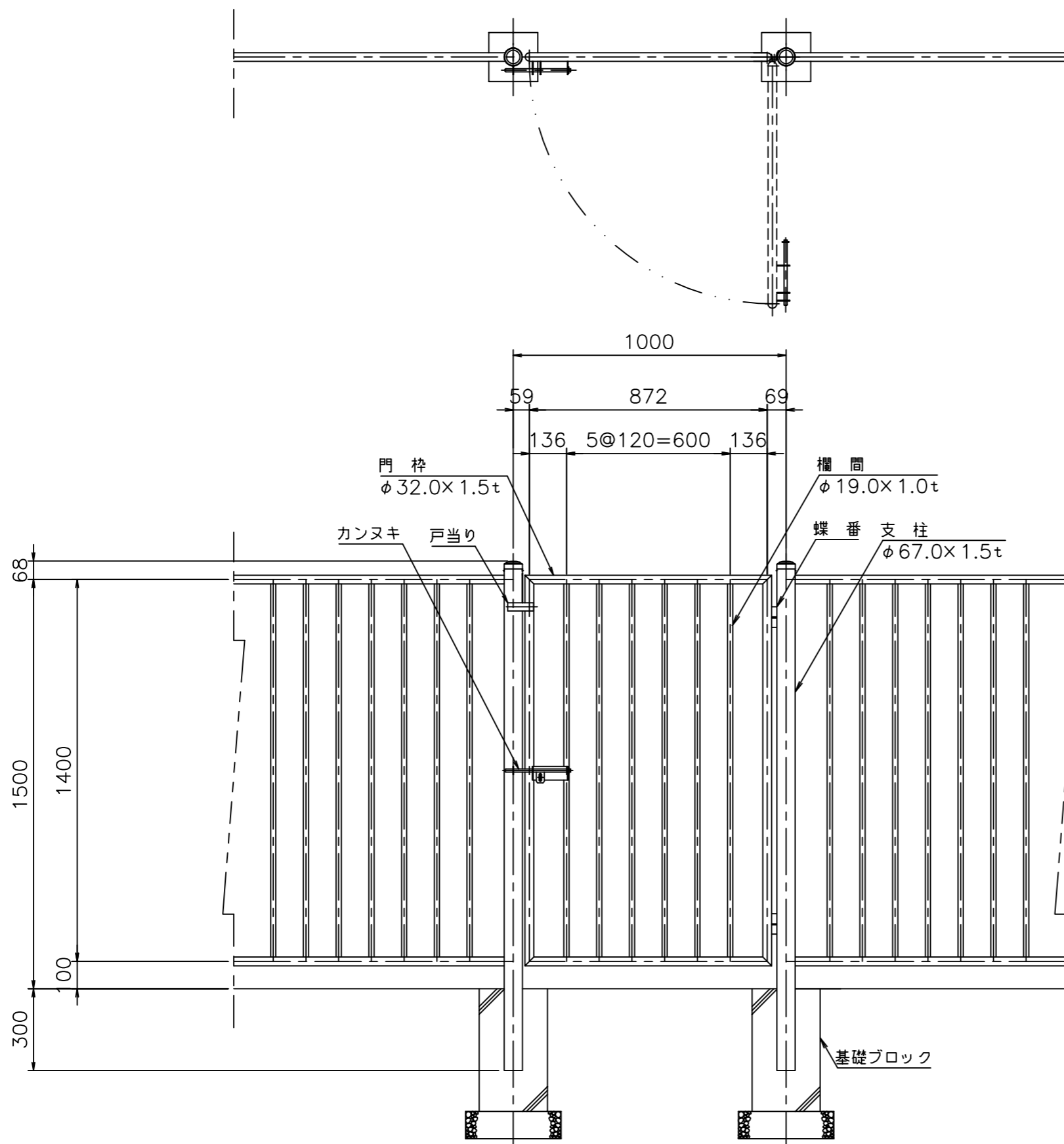
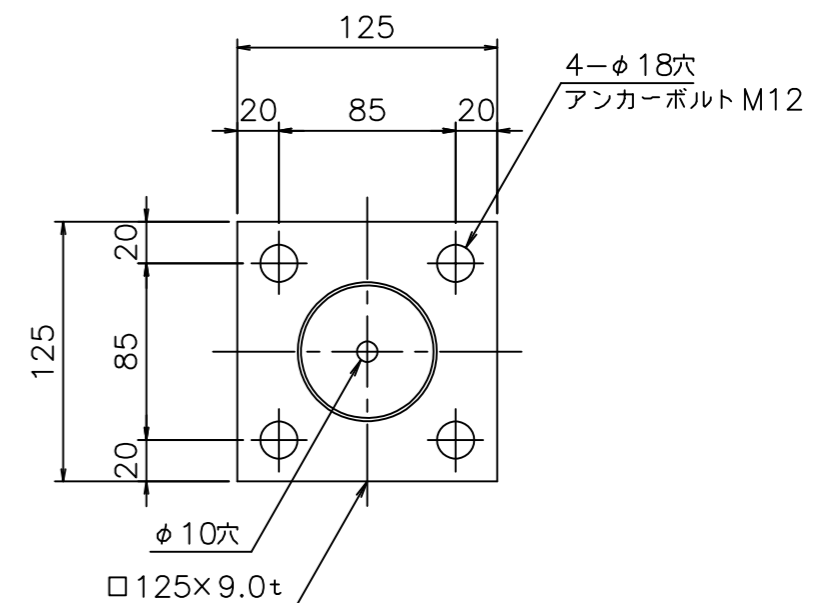
型式：M・G-SFC-101 (H150)

材質：SUS304 (鋳物キャップはSCS13とする。)

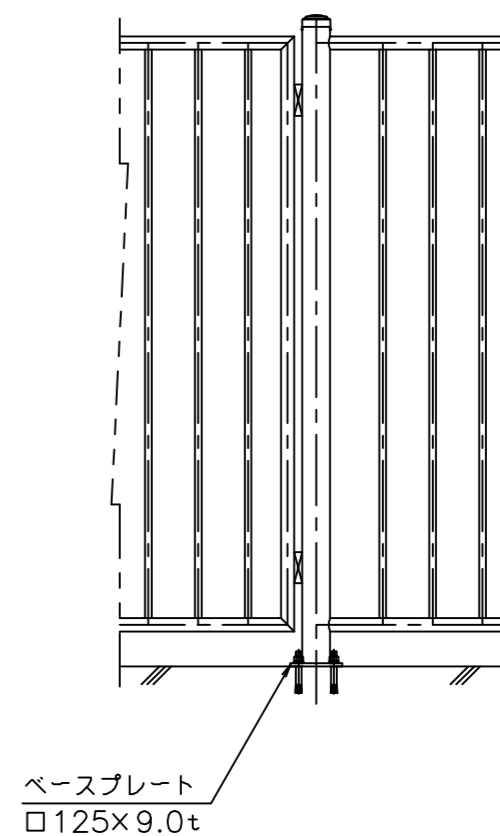
仕上：バフ研磨#400 (鋳物キャップは除く。)

ベースプレート詳細

(S=1/4)



ベースプレートタイプ支柱



M&G 株式会社 メタルガラス・ジャパン

工事名

工番

原案 設計 製図 発案

製図 年月日

図面名称

図番

縮尺 図示

ステンレス柵 片開き門扉 M-G-SFC-101 (H150)

訂正	年月日	訂正	年月日	訂正	年月日	訂正	年月日	訂正	年月日	訂正	年月日
----	-----	----	-----	----	-----	----	-----	----	-----	----	-----