

両開き門扉 取付詳細図 (S=1/20)

M・G-SFC-101 (H150)

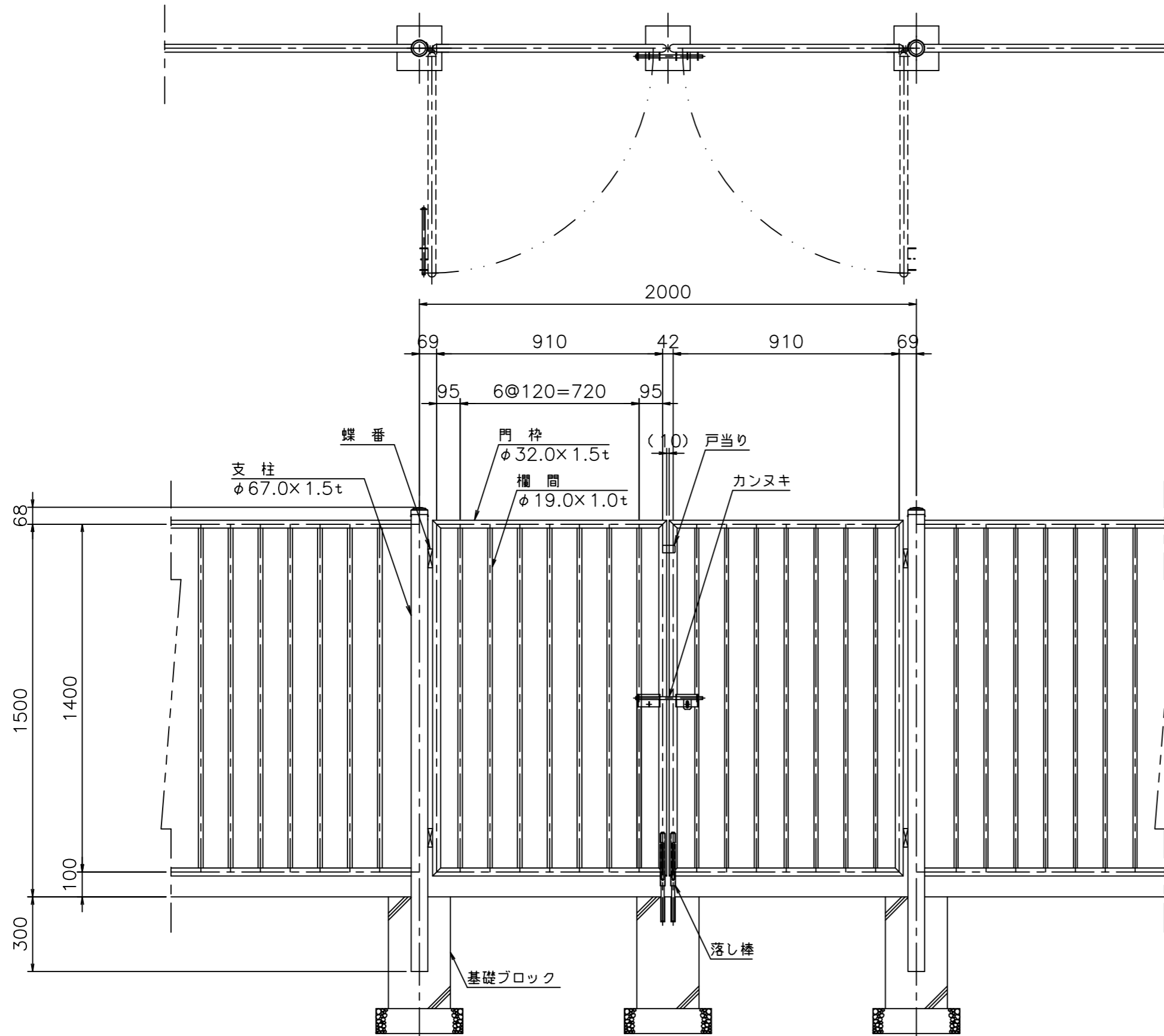
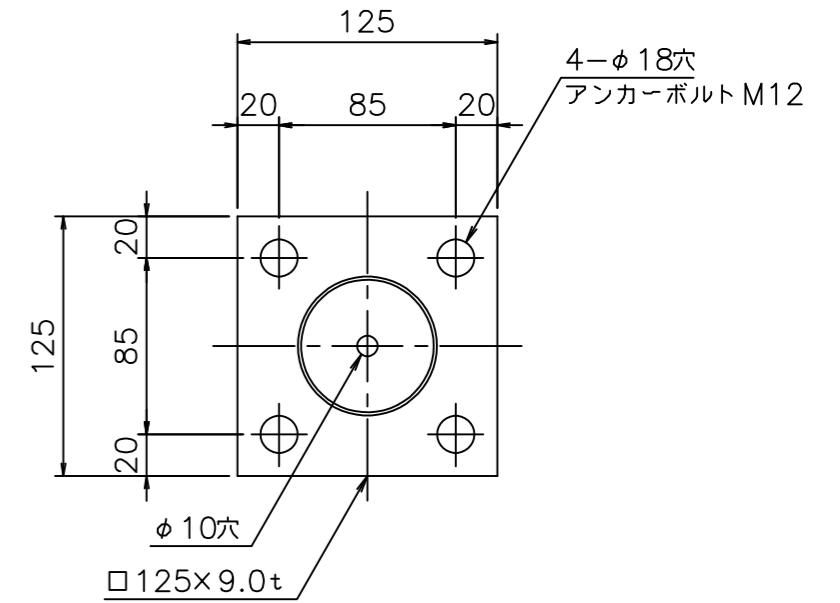
型式：M・G-SFC-101 (H150)

材質：SUS304 (鋳物キャップはSCS13とする。)

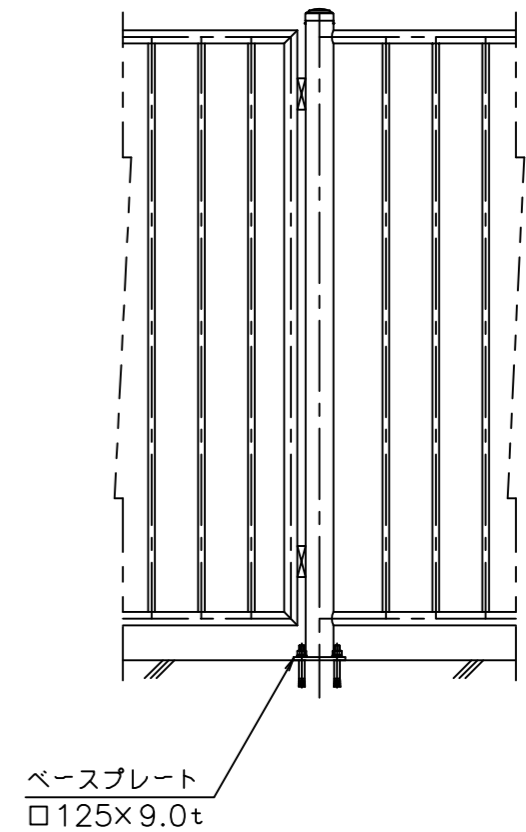
仕上：バフ研磨#400 (鋳物キャップは除く。)

ベースプレート詳細

(S=1/4)



ベースプレートタイプ支柱



M&G 株式会社 メタルガラス・ジャパン

工事名

工番

原案 設計 製図 発案

製図 年月日

図面名称

図番

ステンス欄 両開き門扉 M・G-SFC-101 (H150)

縮尺 図示

記号 年月日

訂正 記号 年月日

訂正 記号 年月日

変更

訂正