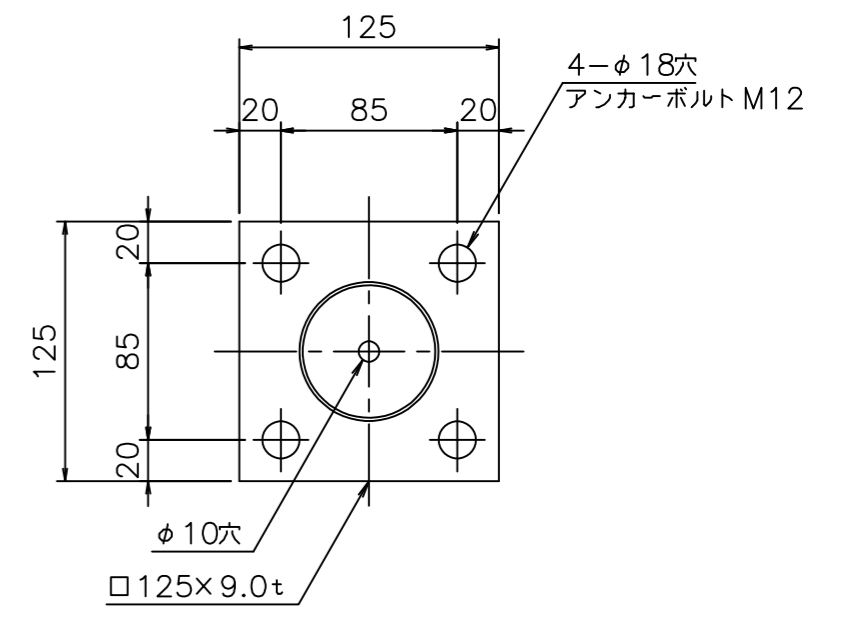
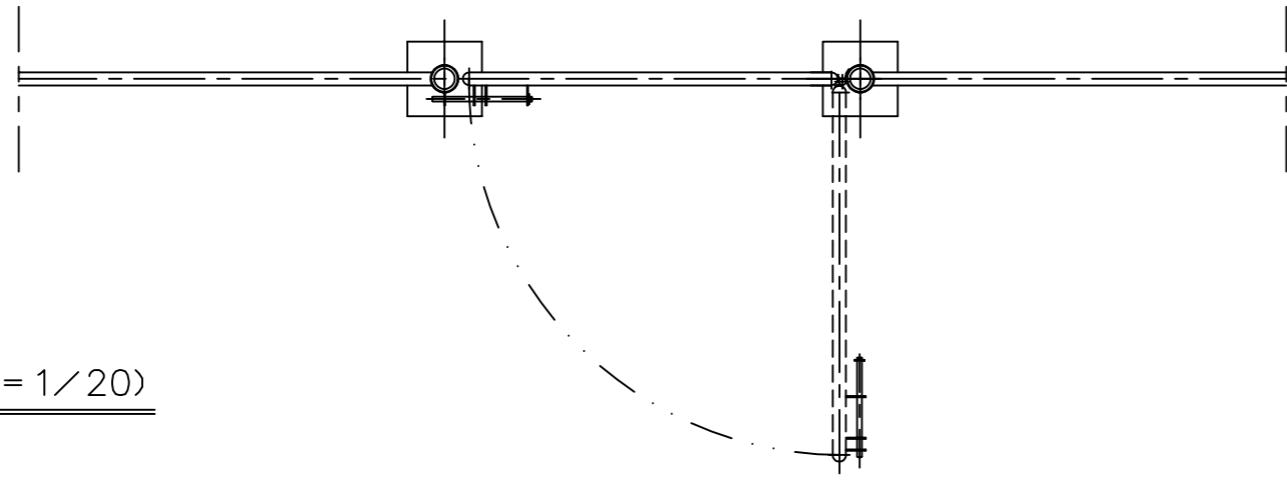
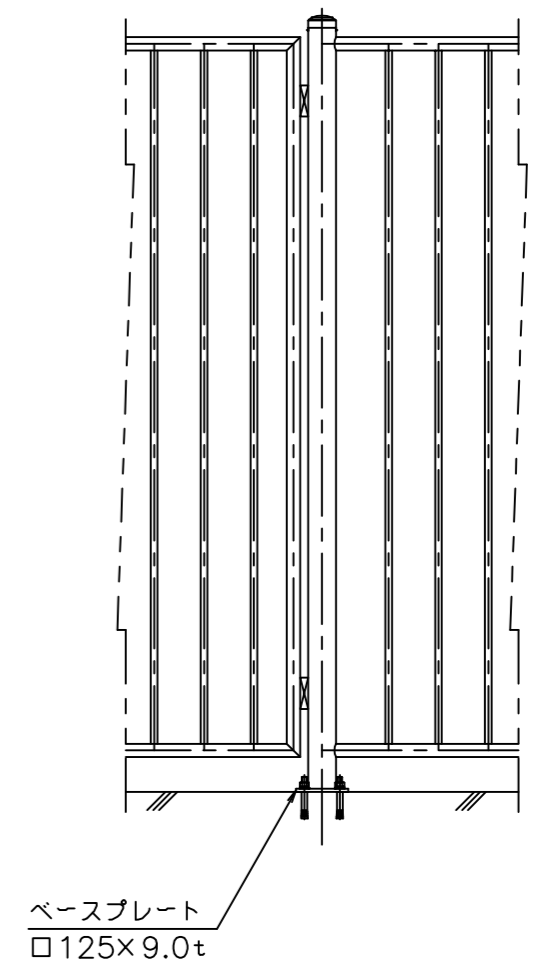


ベースプレート詳細
(S=1/4)

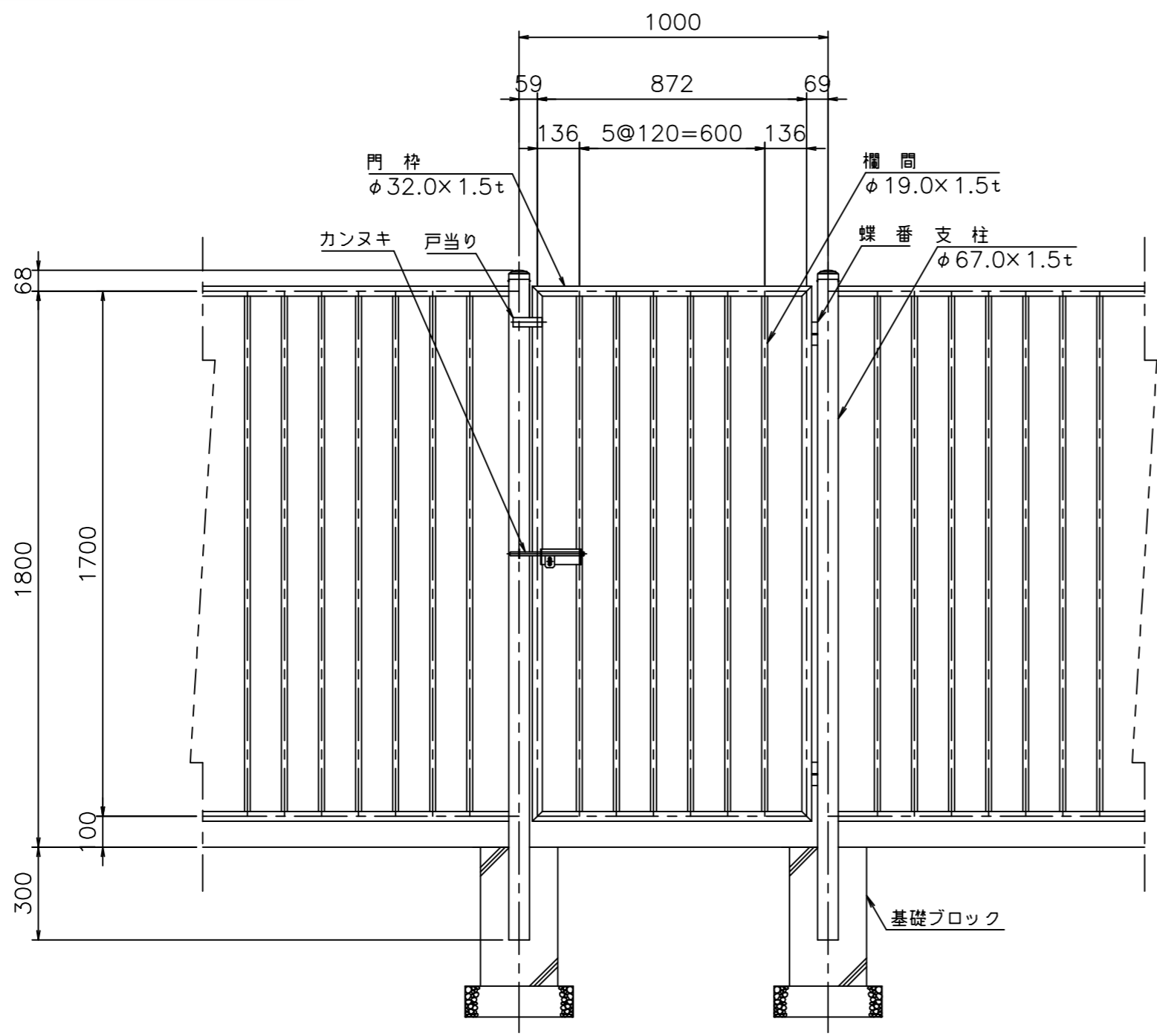


ベースプレートタイプ支柱



片開き門扉 取付詳細図 (S=1/20)

型式：M・G-SFC-101 (H180)
 材質：SUS304 (鋳物キャップはSCS13とする。)
 仕上：バフ研磨#400 (鋳物キャップは除く。)



M&G 株式会社 メタルガラス・ジャパン		工事名	工番
原案	設計	製図	年月日
製図	年月日	図面名称	図番
縮尺	図示	ステンレス柵 片開き門扉 M-G-SFC-101 (H180)	