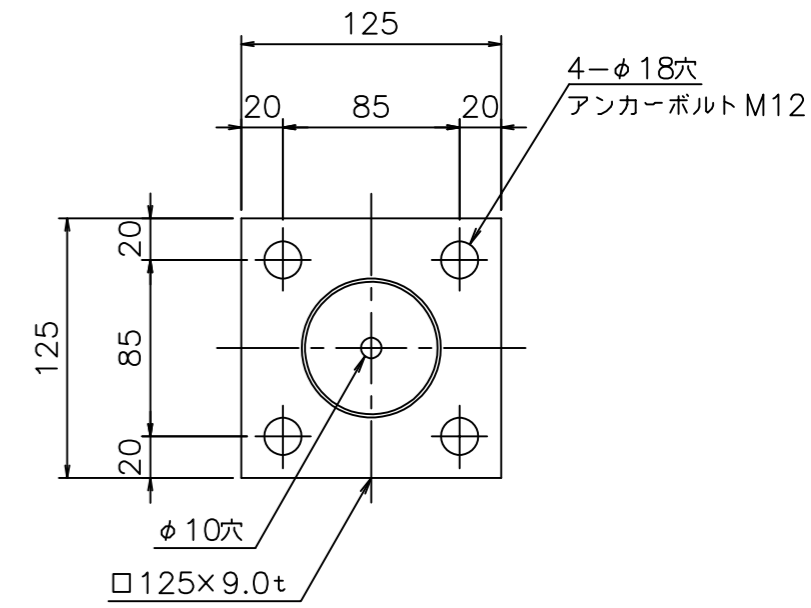
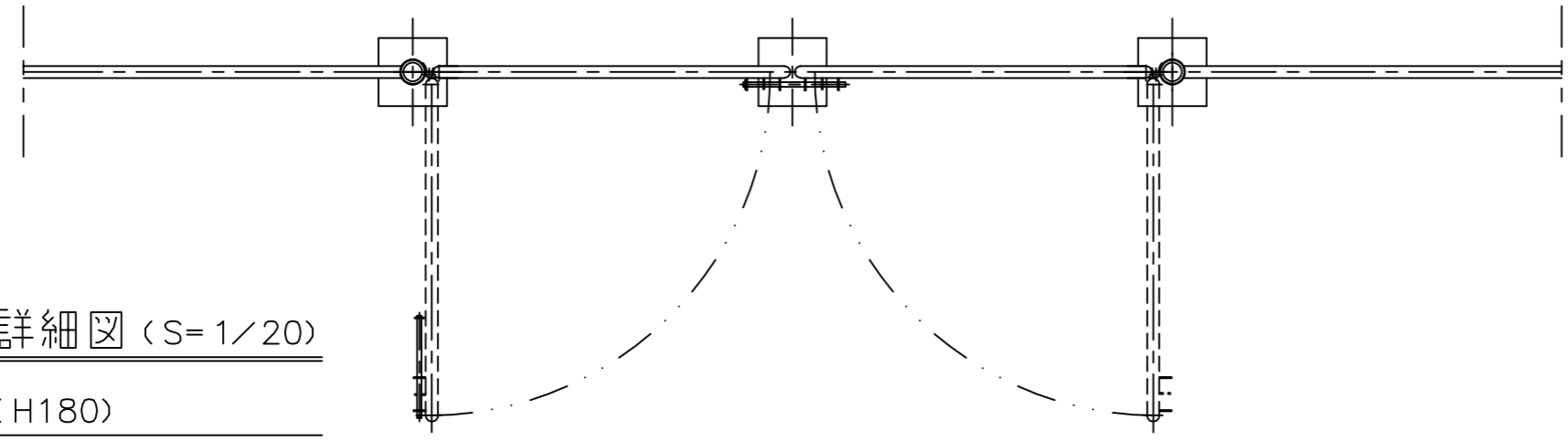
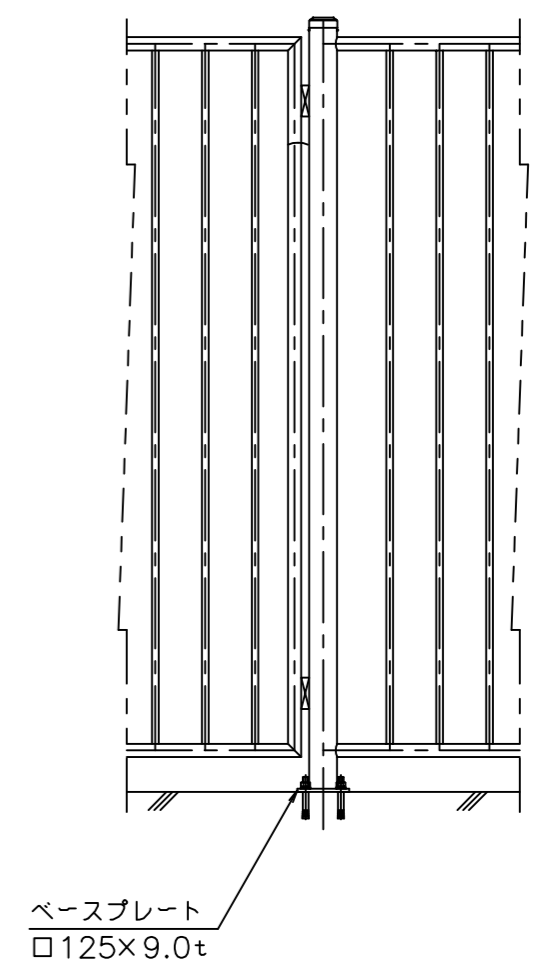


ベースプレート詳細
(S=1/4)

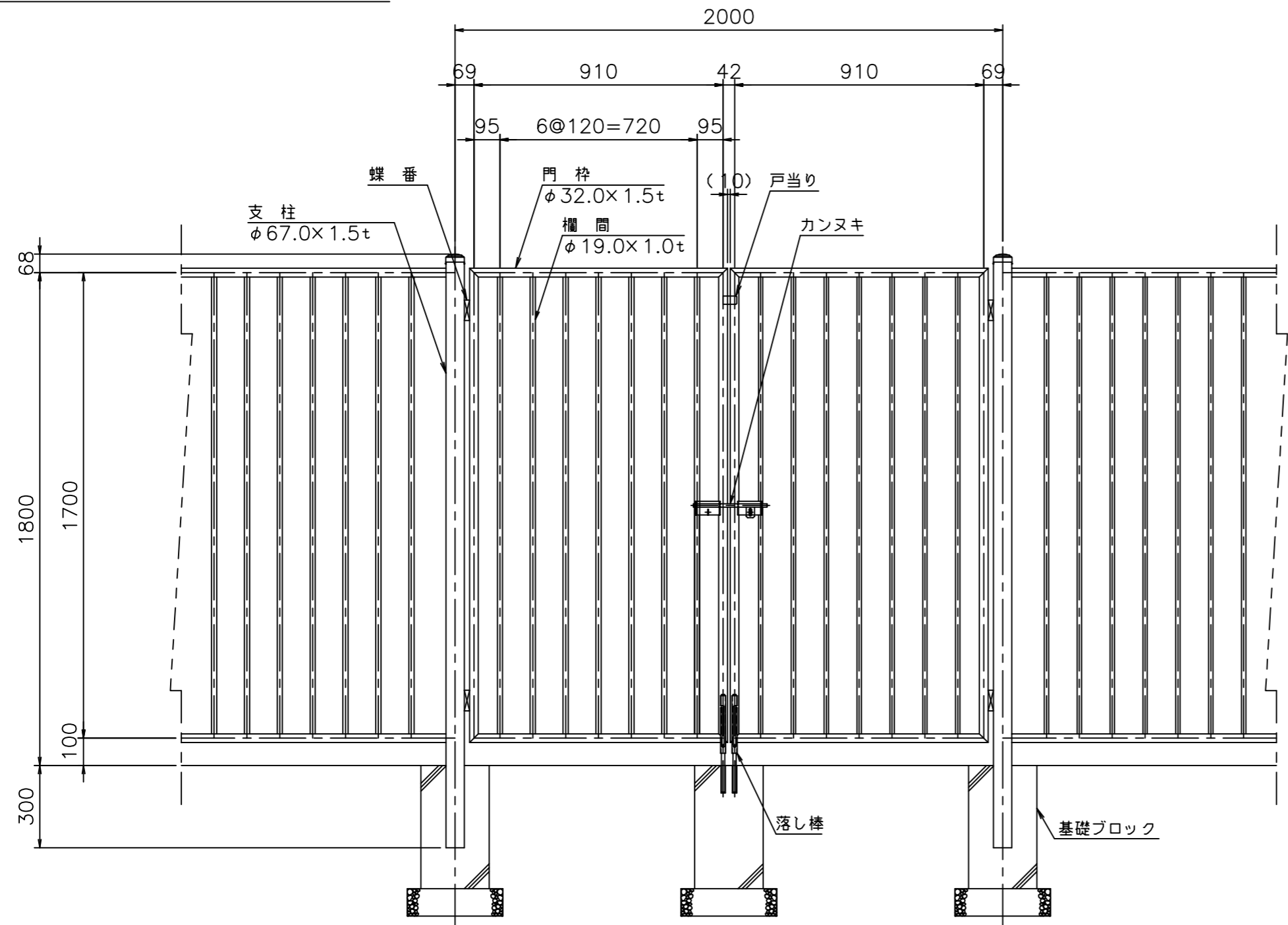


ベースプレートタイプ支柱



両開き門扉 取付詳細図 (S=1/20)

型式：M・G-SFC-101 (H180)
材質：SUS304 (鋳物キャップはSCS13とする。)
仕上：バフ研磨#400 (鋳物キャップは除く。)



M&G 株式会社 メタルガラス・ジャパン										工事名	工番
製図 年月日										図面名称	図番
縮尺 図示										ステンシル柵 両開き門扉 M・G-SFC-101 (H180)	
訂正	年月日	訂正	年月日	訂正	年月日	訂正	年月日	訂正	年月日		