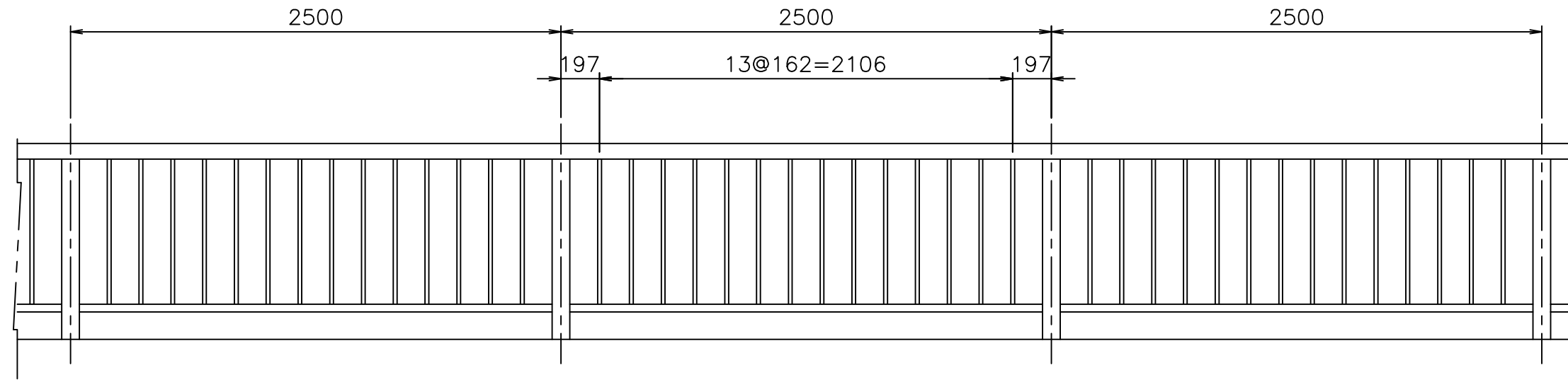
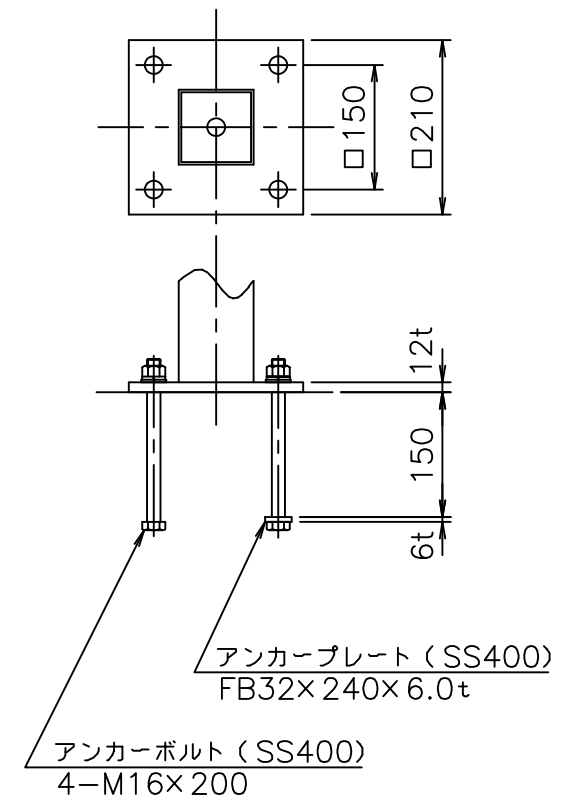


高欄姿図 (S=1/30)

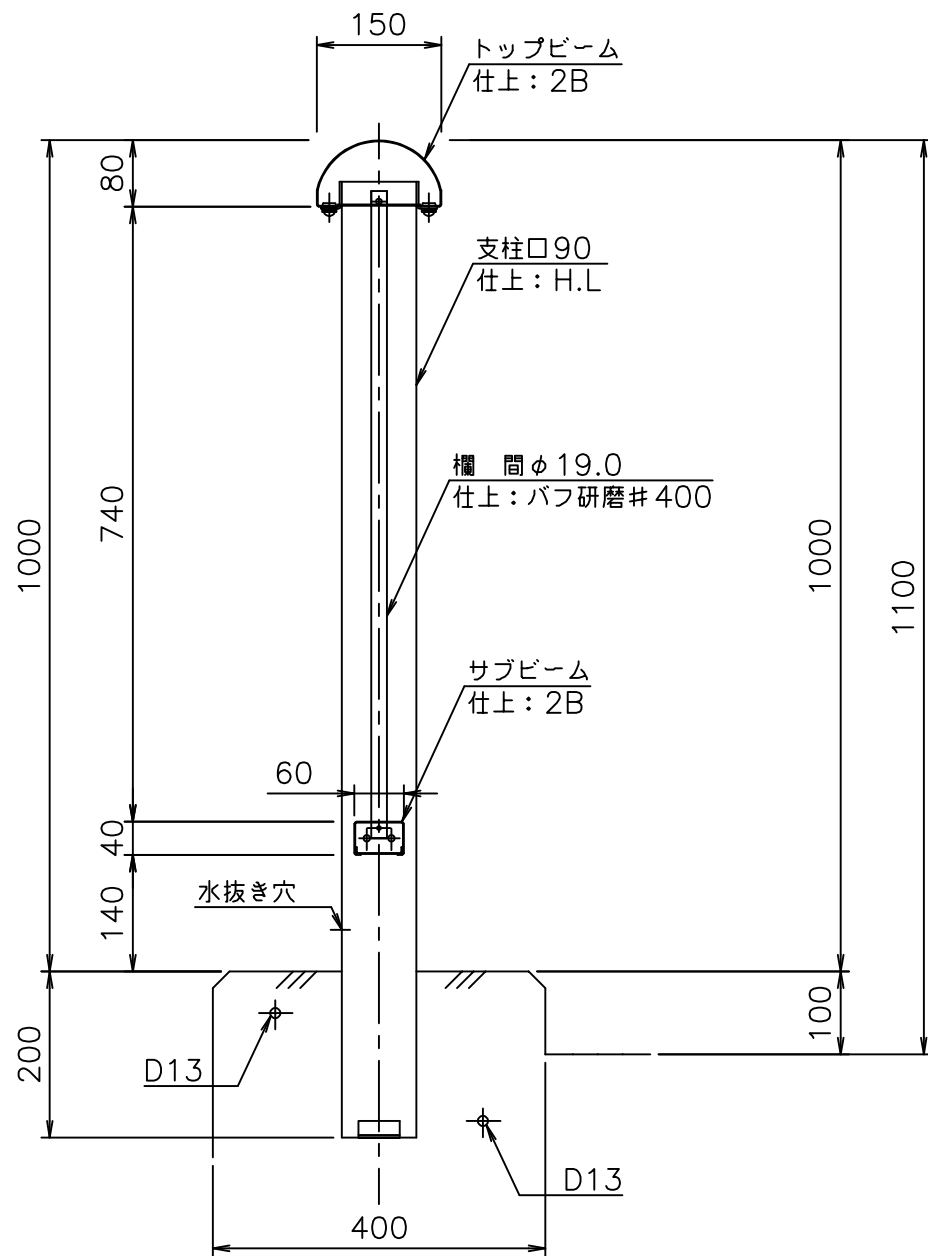
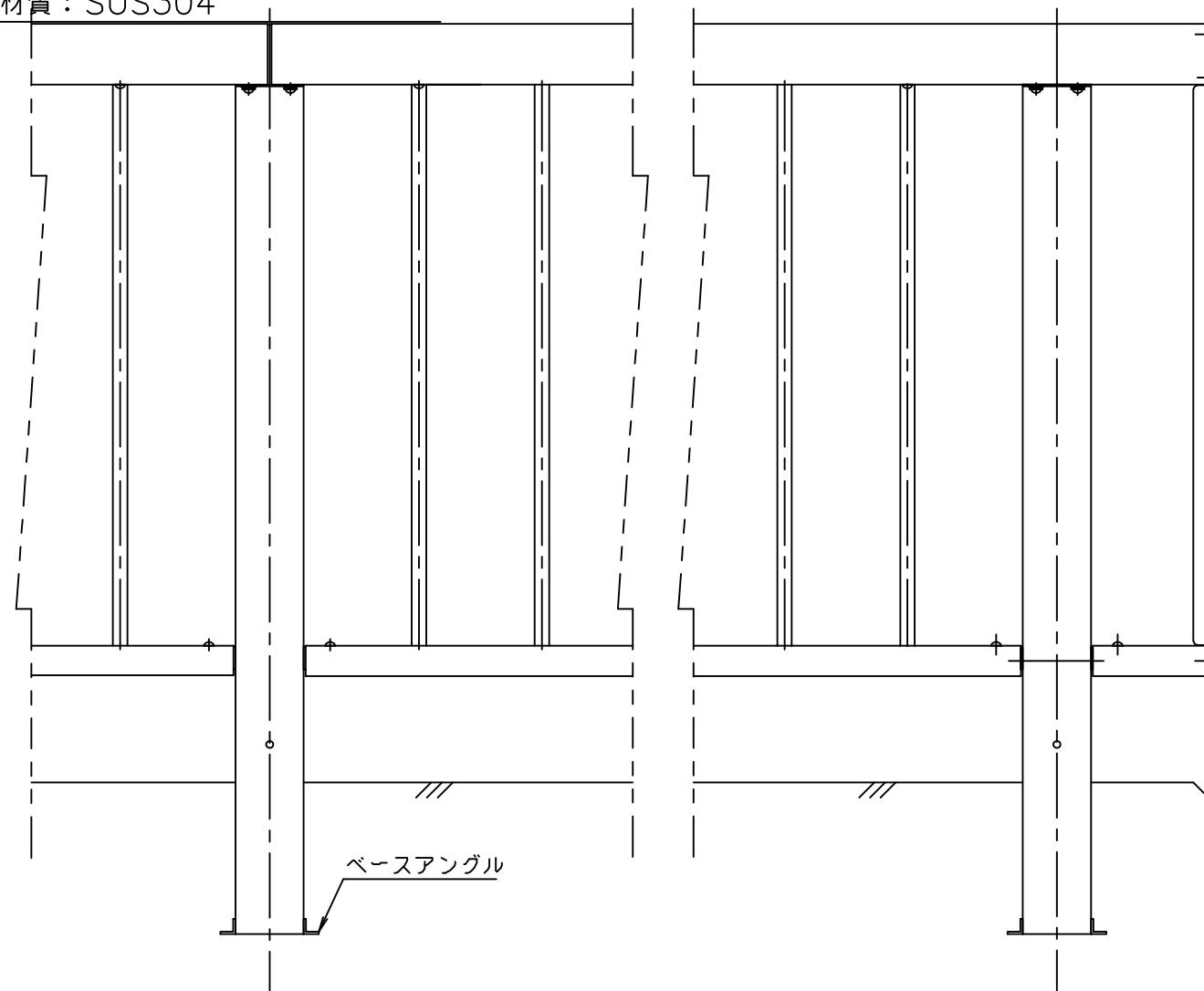


ベースプレート詳細図 (S=1/10)



高欄取付詳細図 (S=1/10)

型式: M・G-HK-101 (H100)  
材質: SUS304



補強鉄筋: D13 (SD295A)

