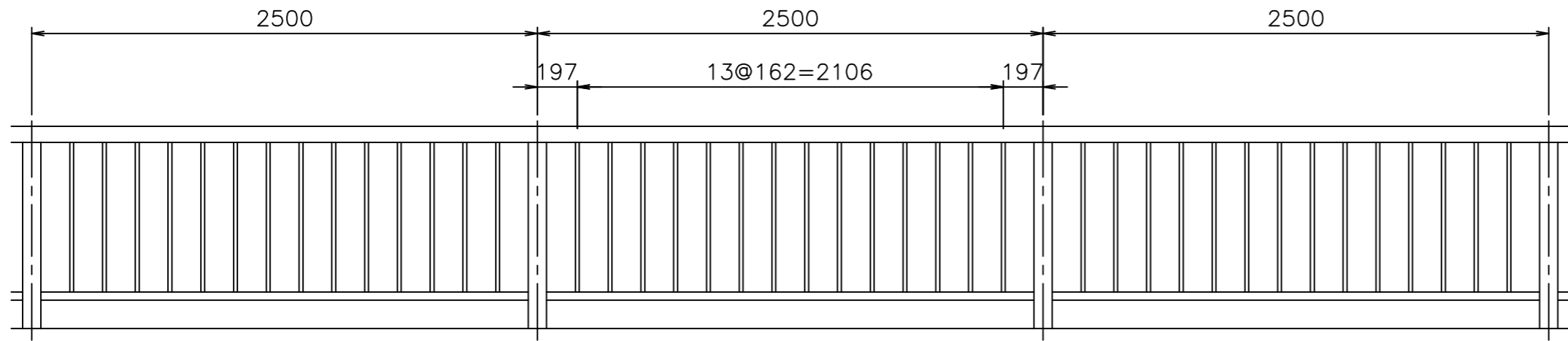
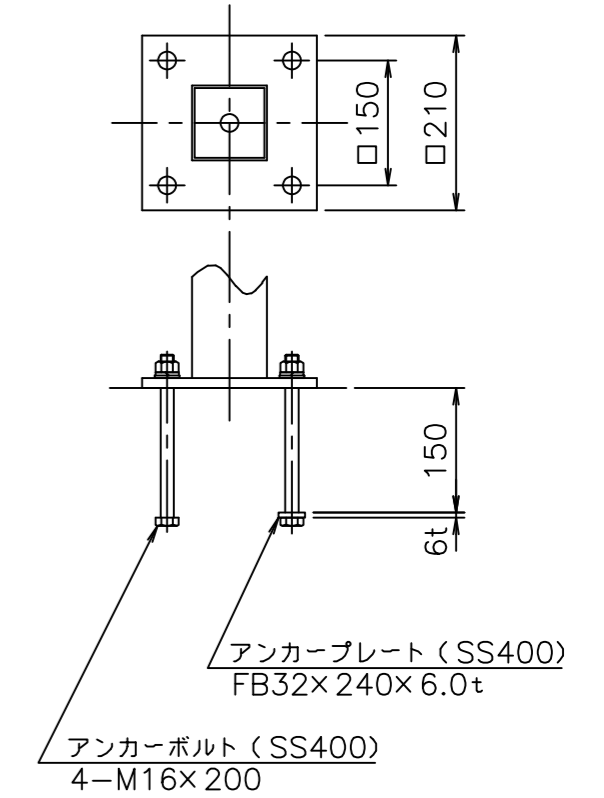


高欄姿図 (S=1/30)

M・G-LK-101 (H100)

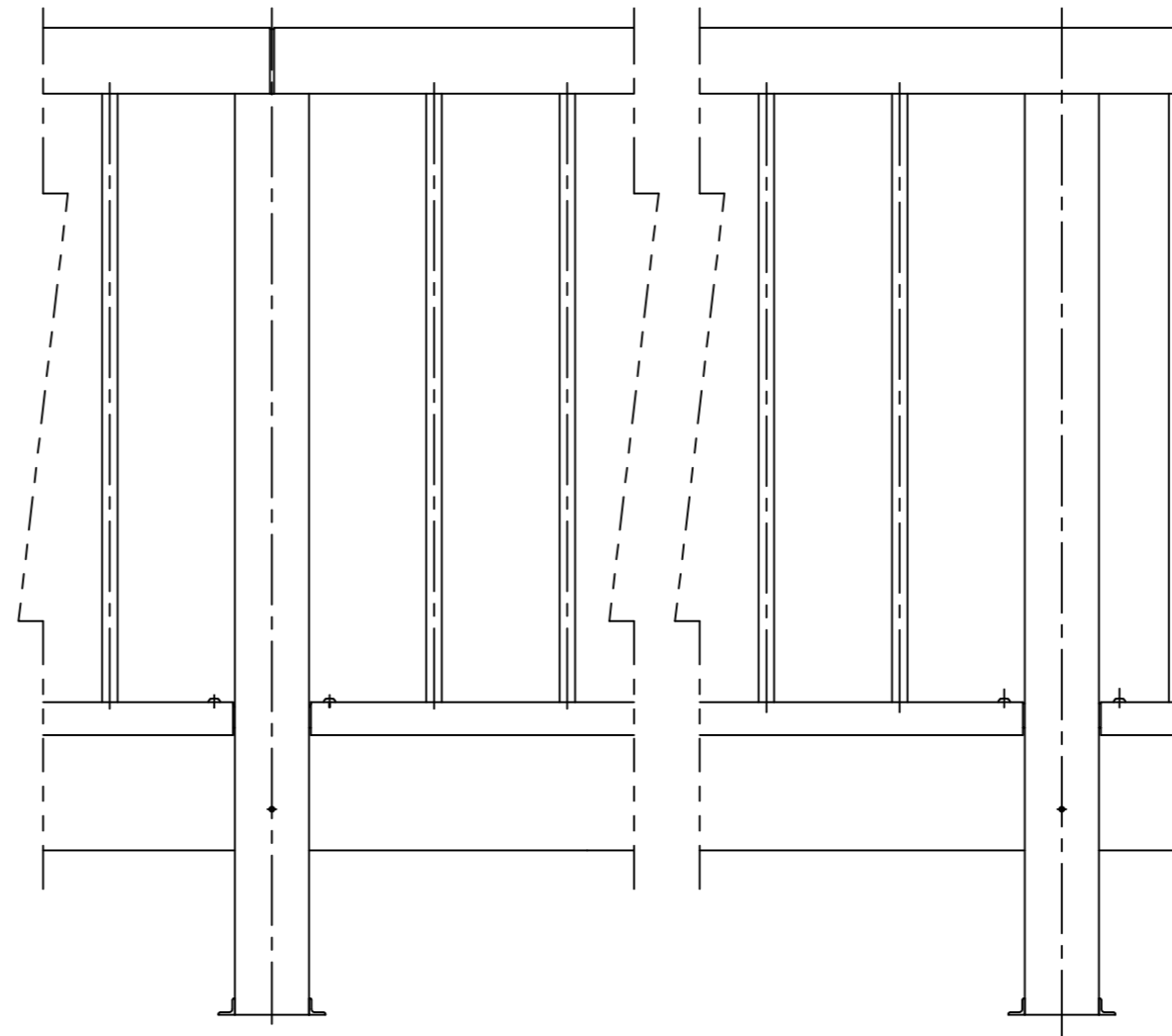
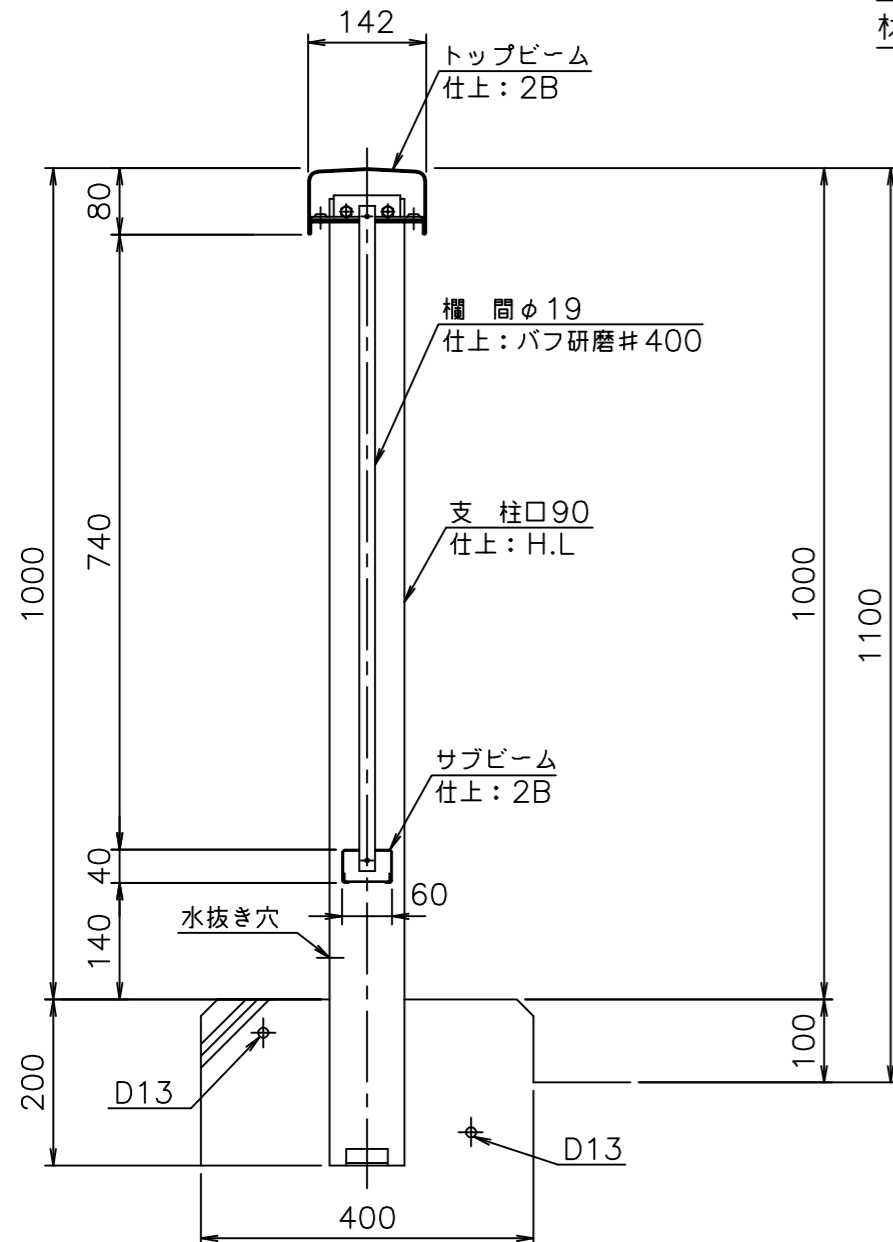


ベースプレート詳細図 (S=1/10)



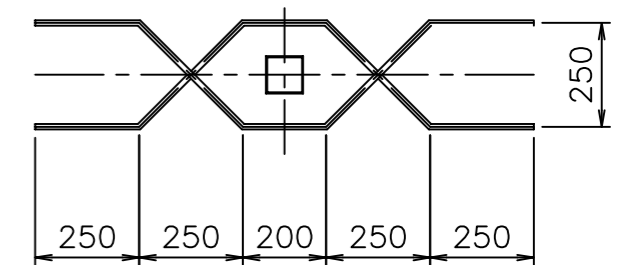
高欄取付詳細図 (S=1/10)

型式: M・G-LK-101 (H100)
材質: SUS304



エンドプレート

補強鉄筋: D13 (SD295A)



M&G 株式会社 メタルガラス・ジャパン										工事名	工番
原案	設計	製図	発案	製図	年月日	製図	年月日	縮尺	図示	高欄 M・G-LK-101 (H100)	図番
訂正	年月日	訂正	年月日	訂正	年月日	訂正	年月日	訂正	年月日		