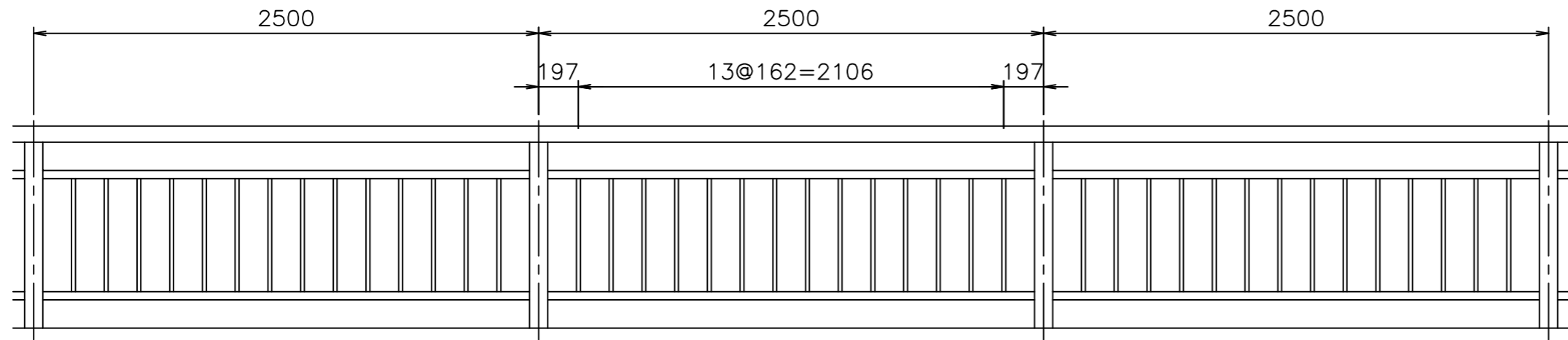
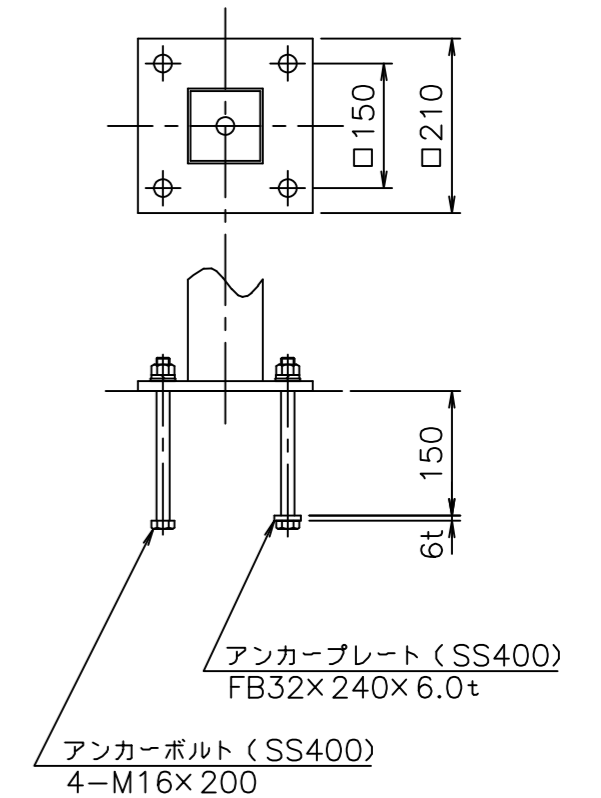


高欄姿図 (S=1/30)

M・G-LK-102 (H100)

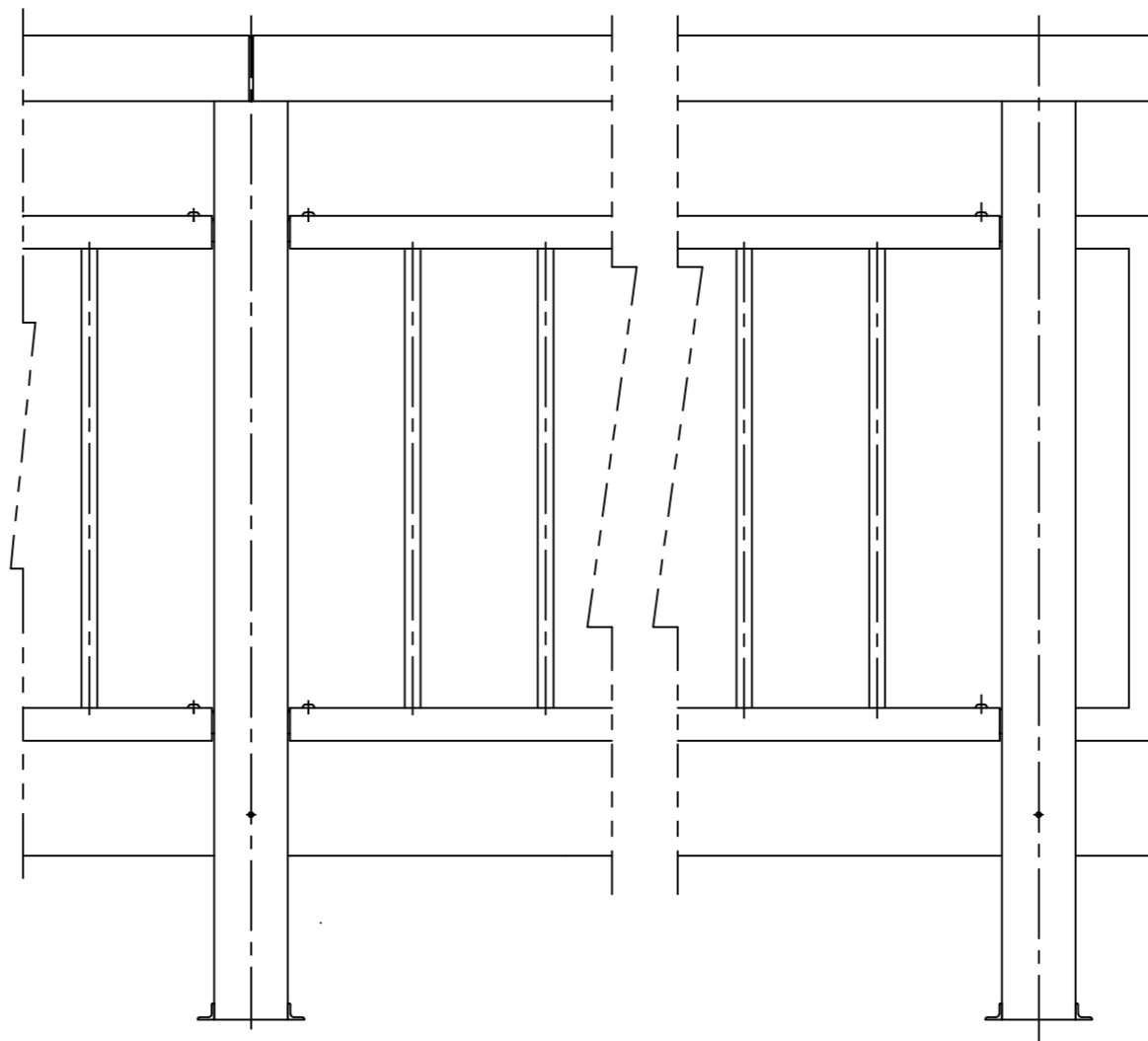
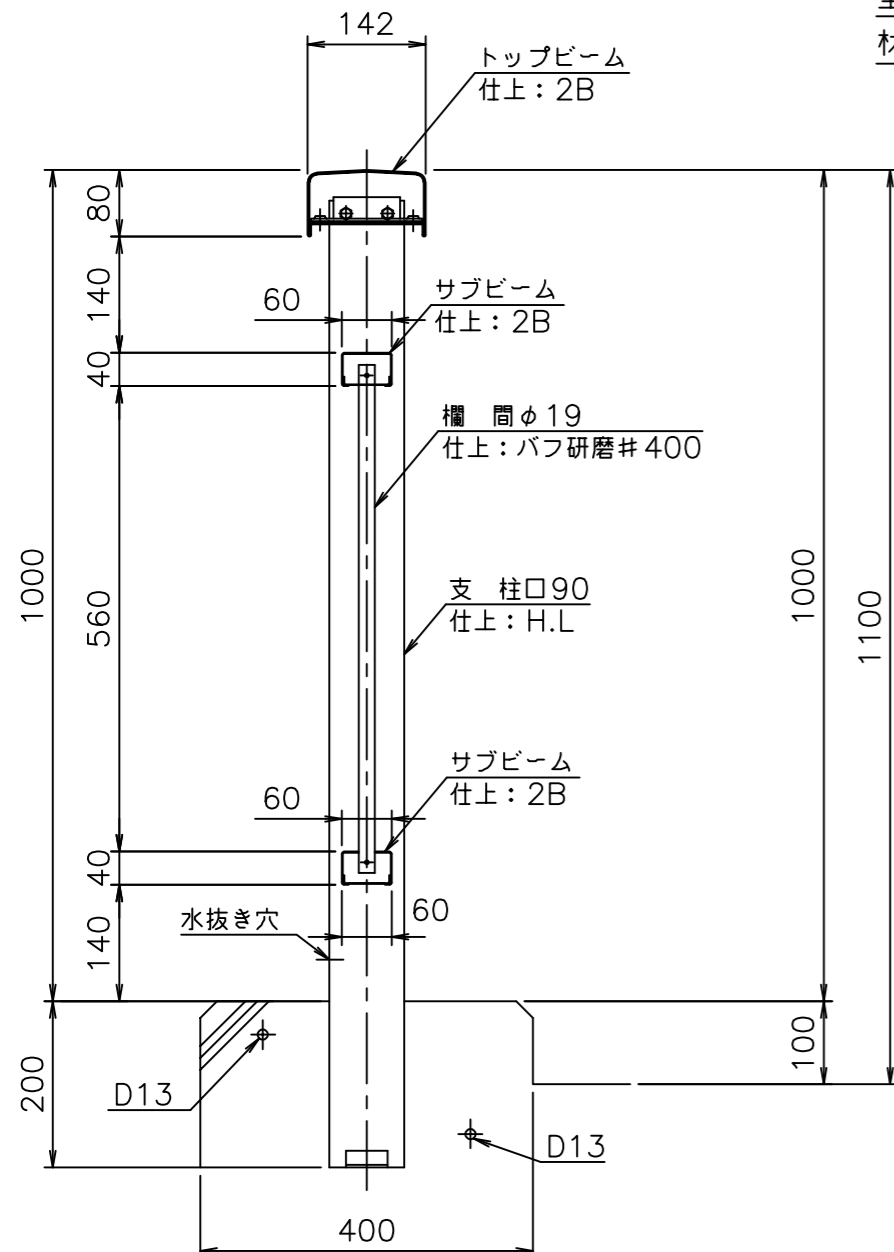


ベースプレート詳細図 (S=1/10)

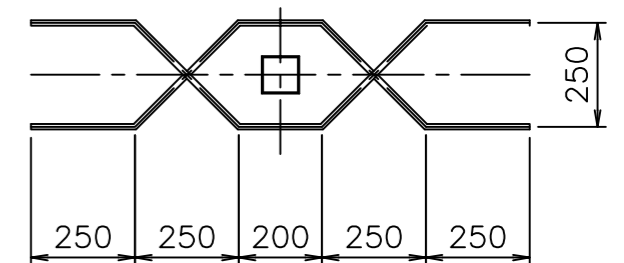


高欄取付詳細図 (S=1/10)

型式: M・G-LK-102 (H100)  
材質: SUS304



補強鉄筋: D13 (SD295A)



M&G 株式会社 メタルガラス・ジャパン										工事名	工番		
原案 設計 製図 発案										製図 年月日	図面名称		
縮尺 図示										高欄 M・G-LK-102 (H100)	図番		
記号	年月日	訂正	記号	年月日	訂正	記号	年月日	訂正	記号	年月日	訂正	記号	年月日