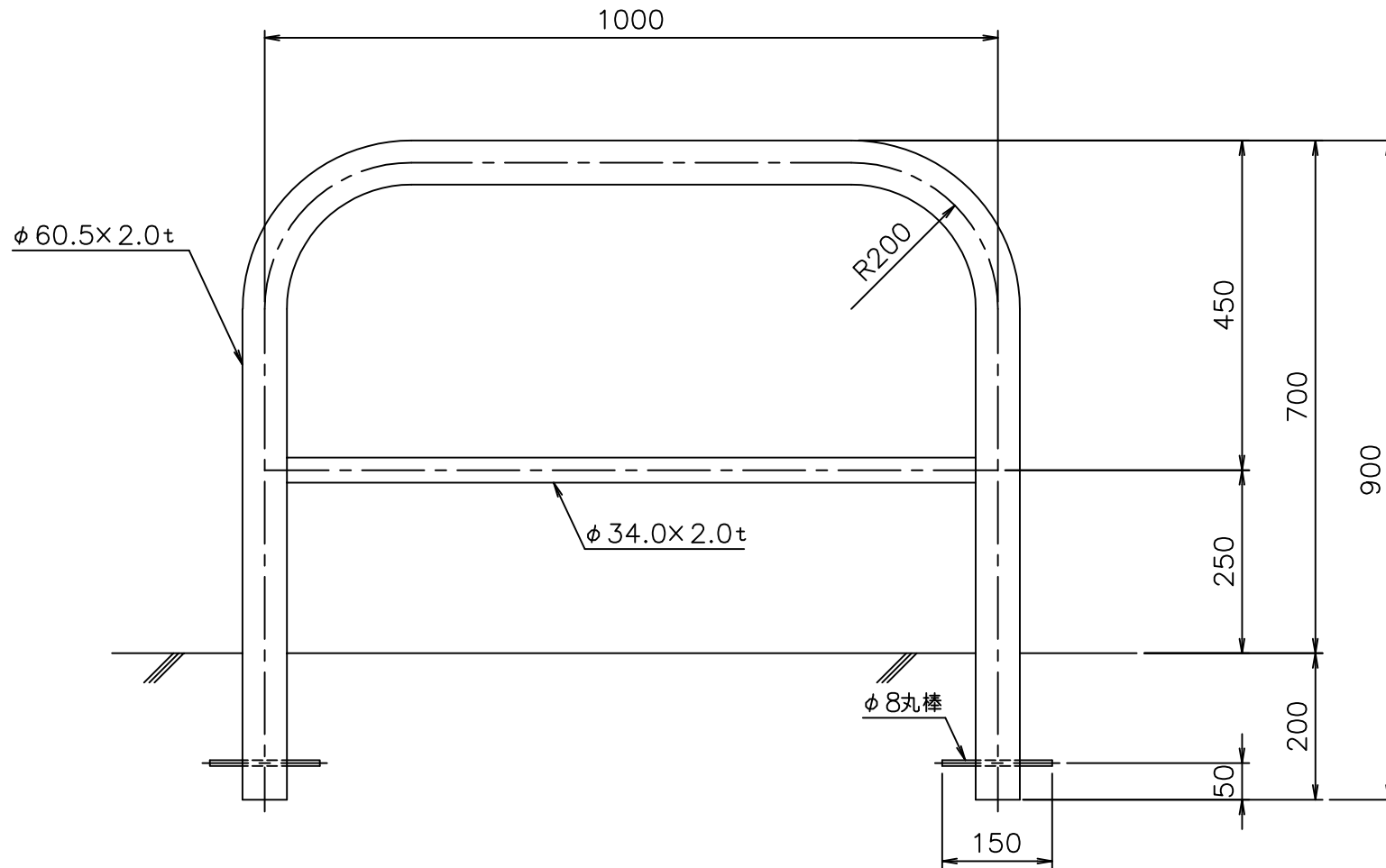


車止め詳細図 (S=1/10)

型式：M・G-AB-6010(固定式)

材質：SUS304

仕上：バフ研磨#400



										株式会社 メタルグラス・ジャパン		工事名 図面名称 車止め M・G-AB-6010 (固定式)		工事 図番	
製図	年月日	訂正	年月日	訂正	年月日	製図	年月日	製図	年月日	製図	年月日	製図	年月日	製図	年月日