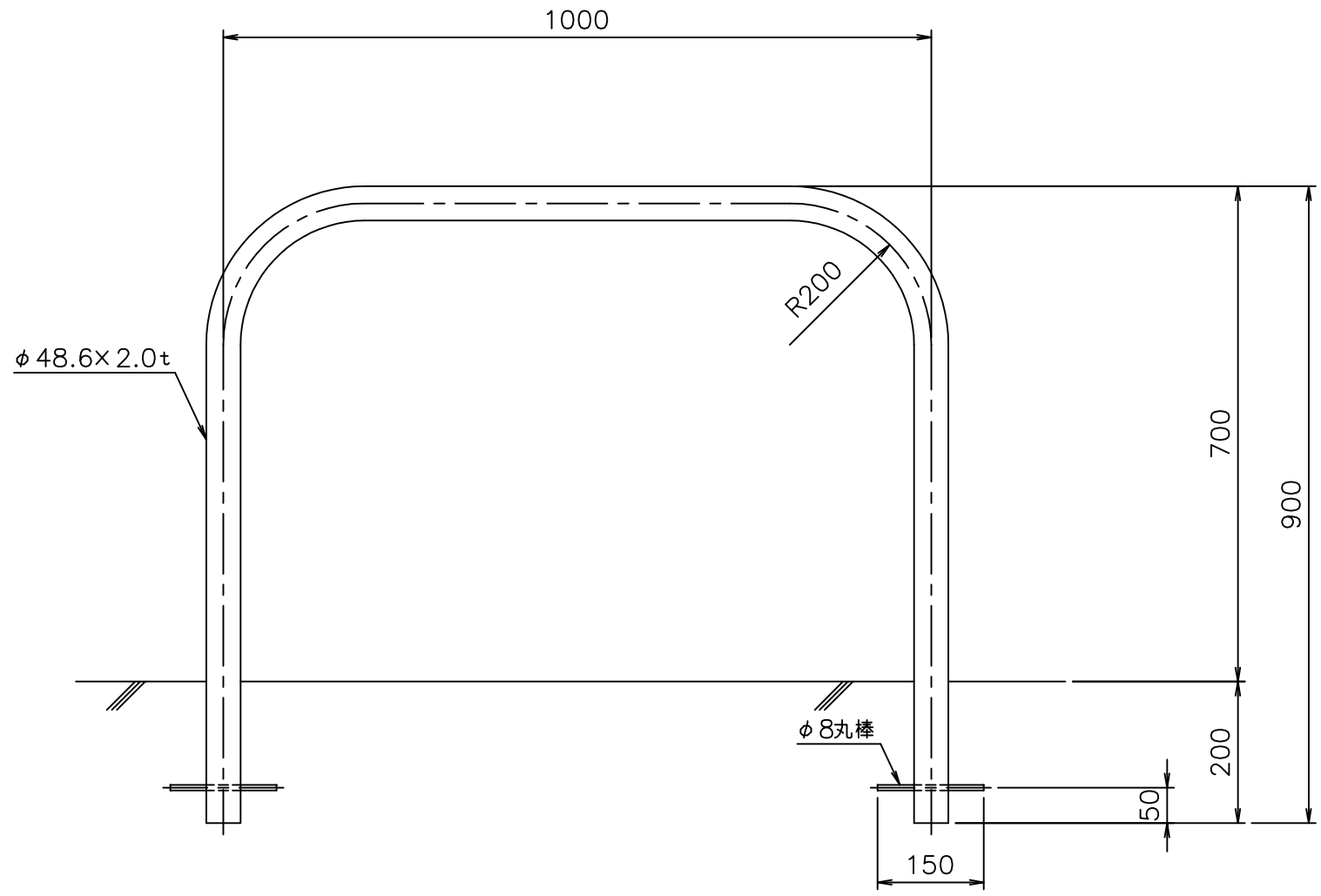


車止め詳細図 (S=1/10)

型式：M・G-CB-4810 (固定式)
 材質：SUS304
 仕上：バフ研磨#400



株式会社 メタルグラス・ジャパン										工事名 車止め M・G-CB-4810 (固定式)		工事 図番	
製 図 日	製 図 年 月 日	訂 正 日	訂 正 年 月 日	製 図 者	訂 正 者	製 図 年 月 日	製 図 部 門	製 図 課	製 図 番	製 図 尺 寸	製 図 図 示	図 番	