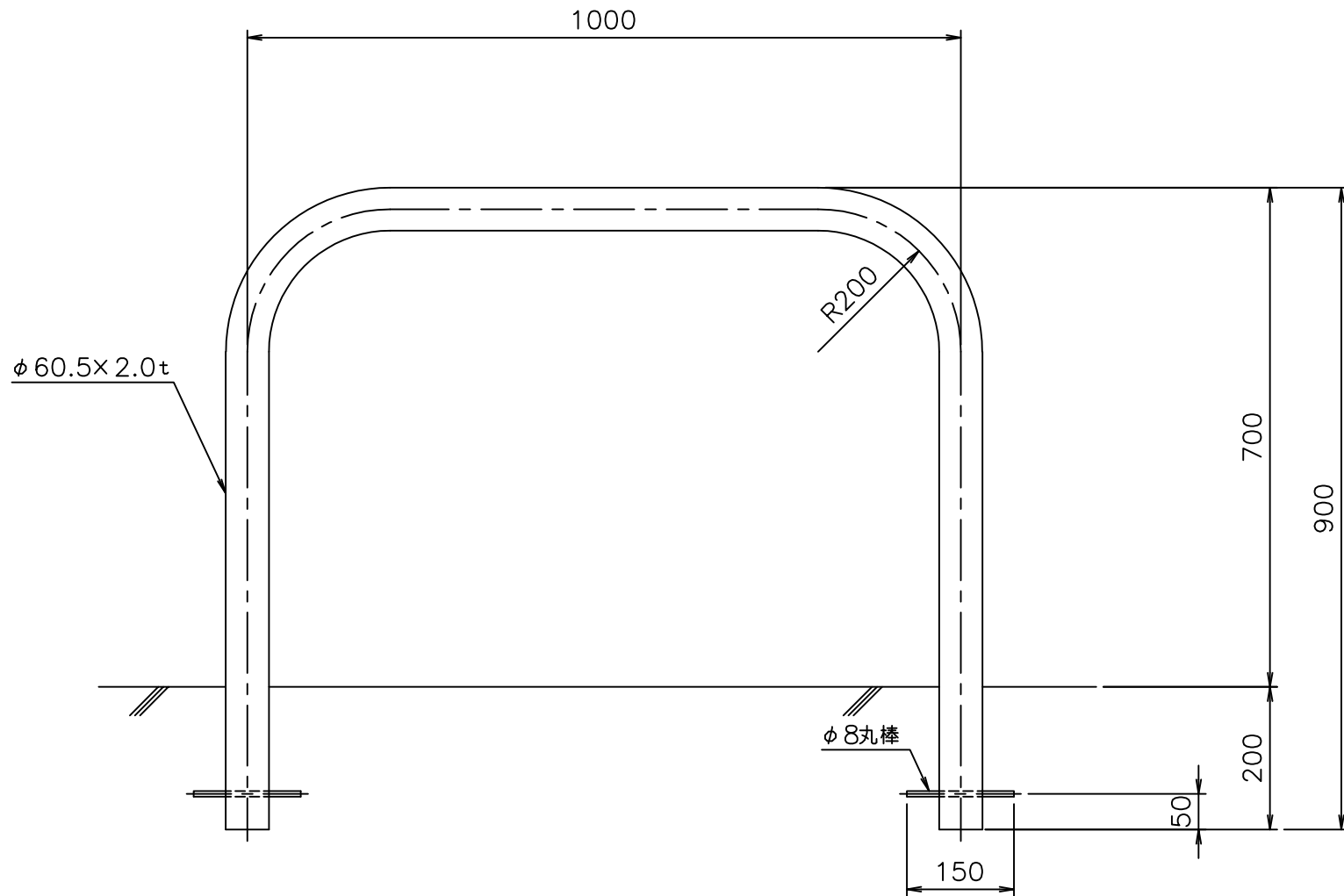


車止め詳細図 (S=1/10)

型式：M・G-CB-6010 (固定式)

材質：SUS304

仕上：バフ研磨#400



										株式会社 メタルガラス・ジャパン		工事名 車止め M・G-CB-6010 (固定式)		工事 図番	
製 図 日	製 図 年 月 日	訂 正 日	訂 正 年 月 日	製 図 者	訂 正 者	製 図 部	訂 正 部	製 図 課	訂 正 課	製 図 年 月 日	製 図 尺 寸	図 番 名 称 車止め M・G-CB-6010 (固定式)		工 事 図 番	