

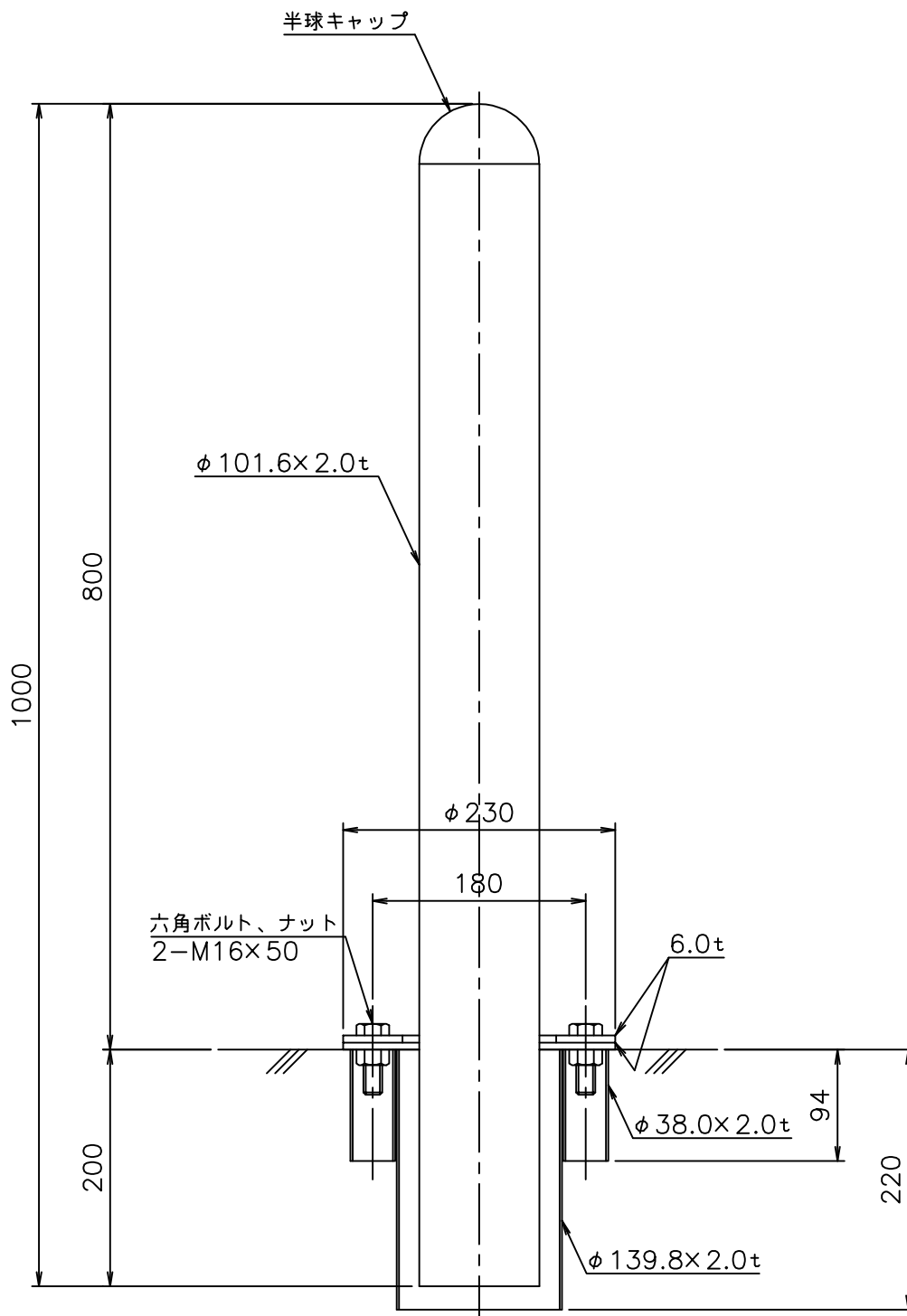
M・G-IB-10 (着脱式)


車止め詳細図 (S=1/6)

型式：M・G-IB-10(着脱式)

材質：SUS304

仕上：バフ研磨#400



 株式会社 メタルグラス・ジャパン				工事名	工番
照査	設計	製図	営業	製図 年月日	図面名称
				縮尺 図示	車止め M・G-IB-10 (着脱式)
					図番