

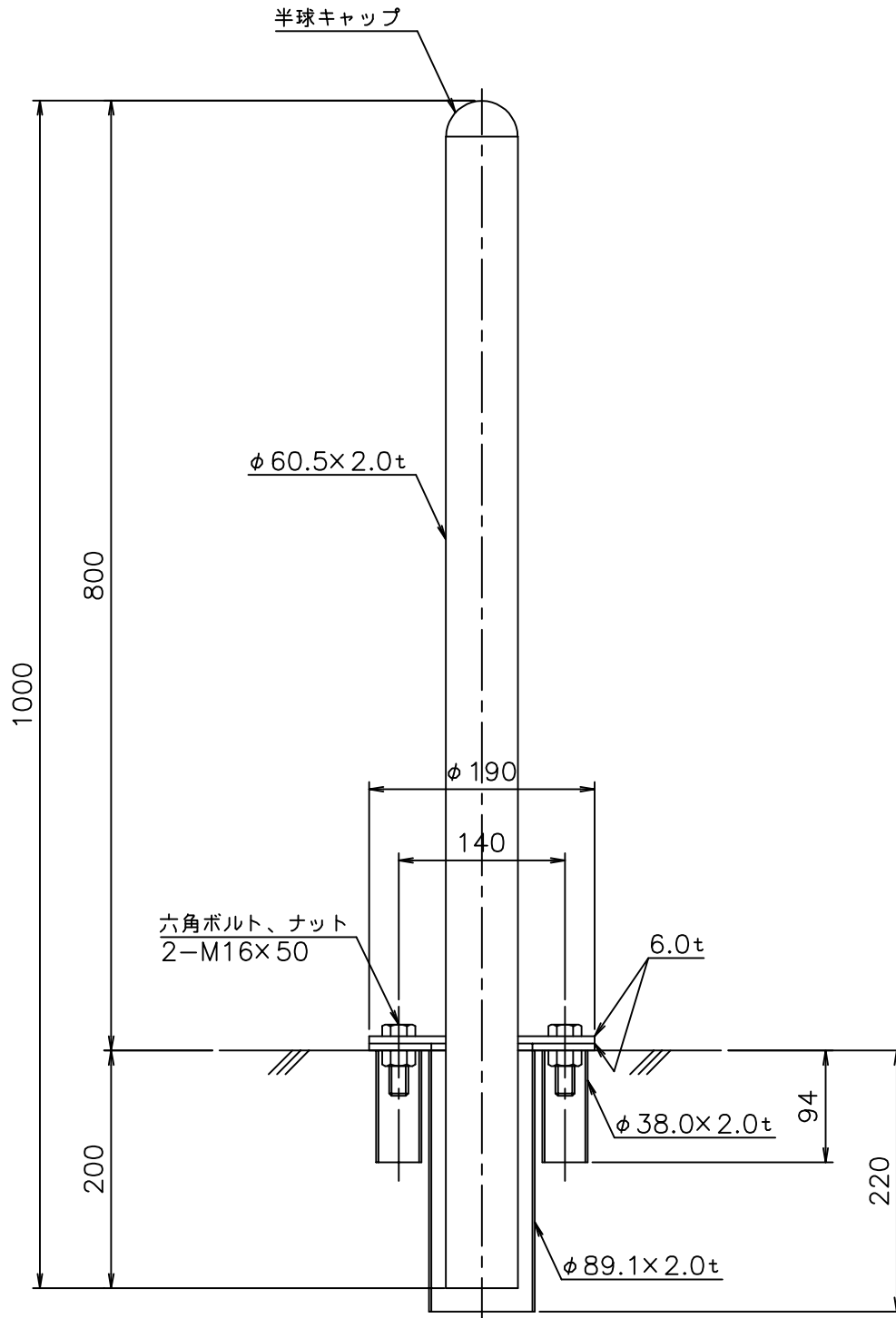
# M・G-IB-60 (着脱式)

## 車止め詳細図 (S=1/6)

型式：M・G-IB-60(着脱式)

材質：SUS304

仕上：バフ研磨#400



株式会社 メタルグラス・ジャパン				工事名		工番	
照査	設計	製図	営業	製図	年月日	図面名称 車止め M・G-IB-60 (着脱式)	
				縮尺	図示	図番	