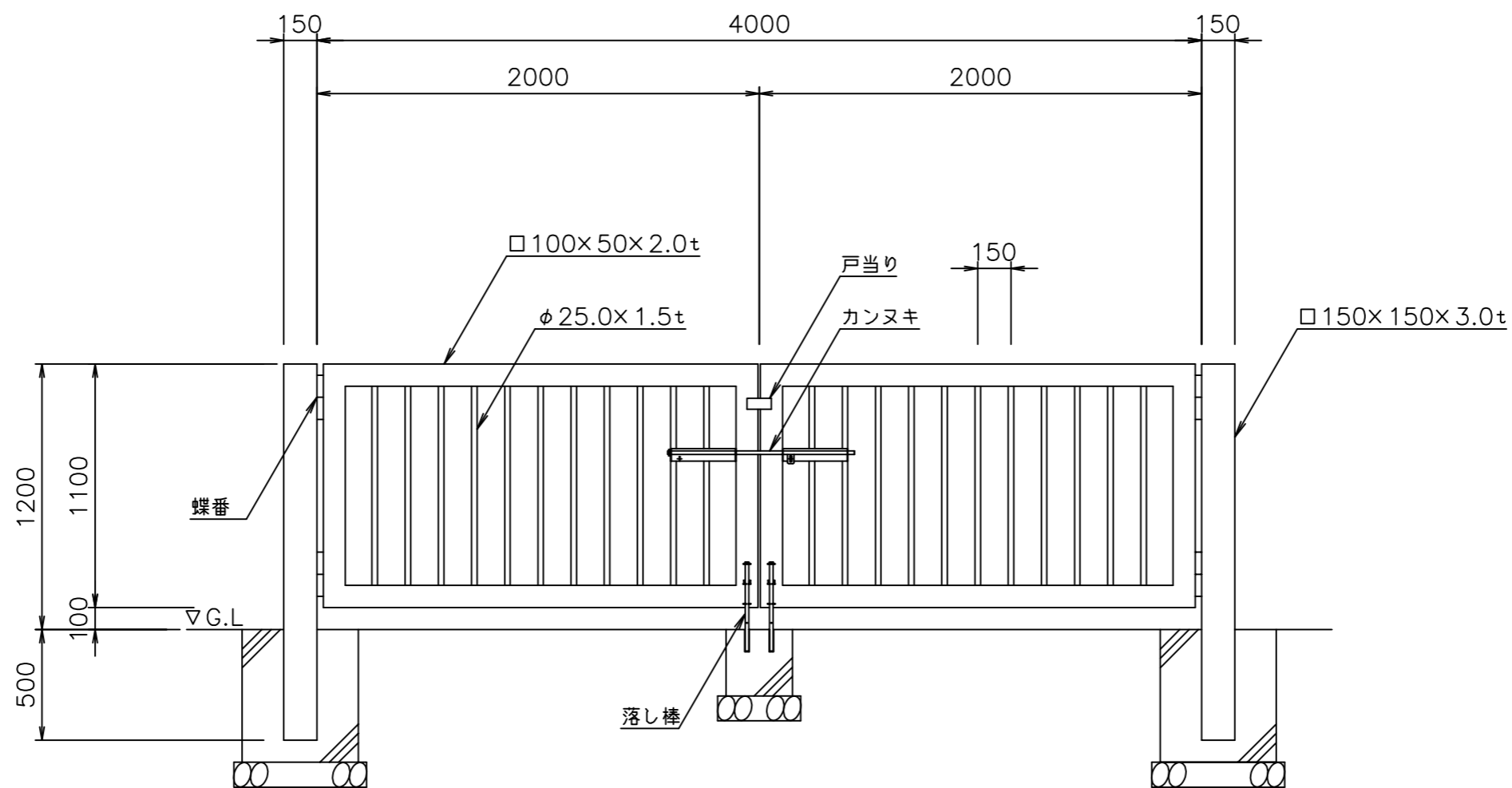
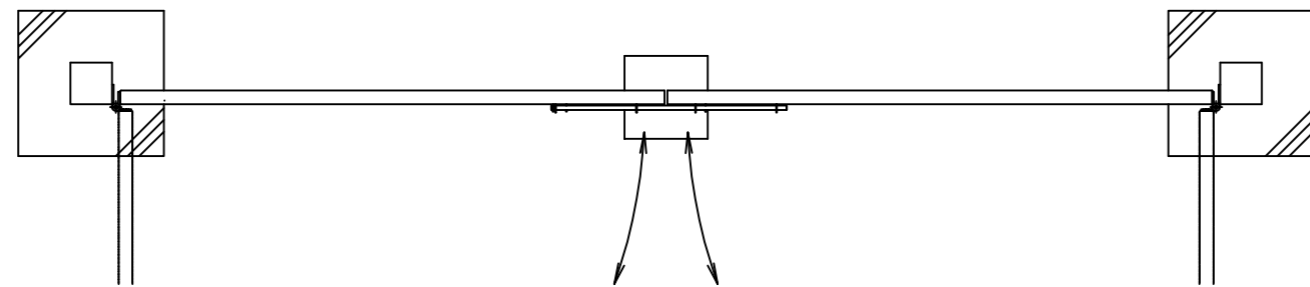


ステンレス製 両開き門扉詳細図 (S=1/30)

型式：M・G-ED-4012

材質：SUS304

仕上：H.L



M&G 株式会社 メタルガラス・ジャパン										工事名	工番
原案 設計 製図 発案										製図 年月日	図面名称
縮尺 図示										ステンレス製 両開き門扉 M-G-ED-4012	図番
訂正	年月日	訂正	年月日	訂正	年月日	訂正	年月日	訂正	年月日		