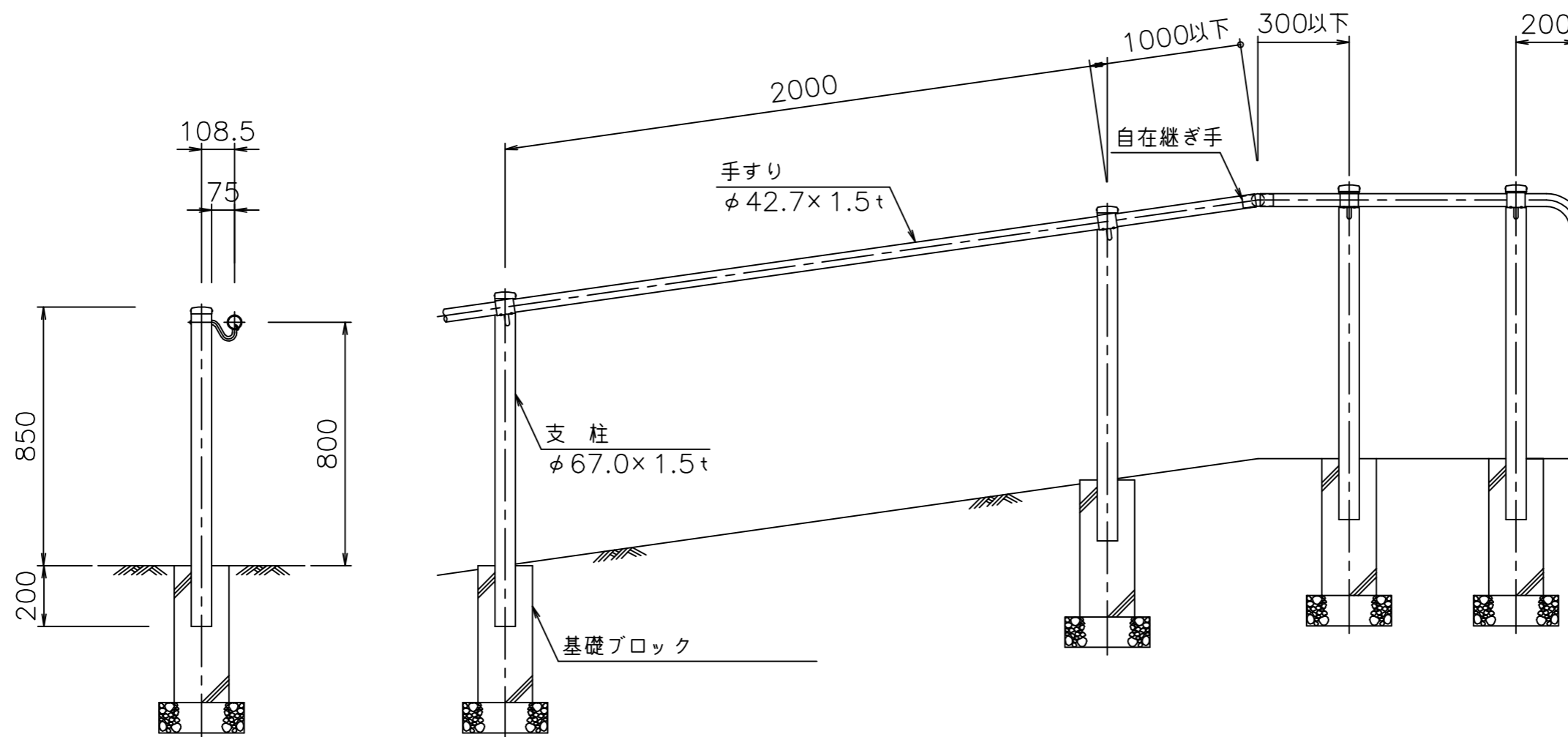


ステンレス製 自在手すり詳細図(S=1/20)

型式：M・G-FP-01  
 材質：SUS304  
 仕上：バフ研磨#400

端部



M&G 株式会社 メタルガラス・ジャパン										工事名	工番		
製図 年月日										図面名称	図番		
縮尺 図示										ステンレス製 自在手すり M・G-FP-01			
記号	年月日	訂正	記号	年月日	訂正	記号	年月日	訂正	記号	年月日	訂正	記号	年月日